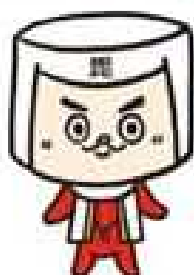
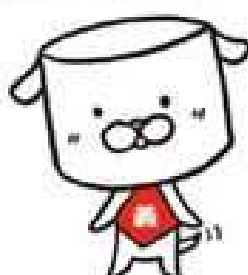


第12回 上越ジュニアオープン バドミントン大会



謙信くん(上越市PR隊長)



けんけん(上越市PR主任)



兼続くん(上越市PR副隊長)

主催 上越支部バドミントン協会

後援 上越市教育委員会

一般財団法人スポーツ協会

主管 上越市ジュニアバドミントン連盟

日時 令和8年3月14日(土)15日(日)

会場 リージョンプラザ上越

男子中学生シングルス試合 記号 MS

予選リーグ 15点 3Gマッチ 延長戦無し

男子中学生シングルス Aブロック	笠松	宮下	岡寺	勝-敗	順位
笠松 照栄 (中野フレアBC)	/	○ 15-3 15-2	○ 15-2 15-3	M 2-0 G 4-0 P 60-10	1
宮下 篤生 (MASTER-PIECE)	×	/	×	M 0-2 G 0-4 P 18-60	3
岡寺 蒼良 (板倉BC)	×	○ 15-7 15-6	/	M 1-1 G 2-2 P 35-43	2

男子中学生シングルス Bブロック	小池	松本	野坂	勝-敗	順位
小池 芳季 (上市BC)	/	○ 15-7 15-6	○ 15-8 13-15 15-14	M 2-0 G 4-1 P 73-50	1
松本 煌我 (直江津JBC)	×	/	○ 15-10 15-14	M 1-1 G 2-2 P 43-54	2
野坂 太煌 (入善西中)	×	×	/	M 0-2 G 1-4 P 61-73	3

男子中学生シングルス Cブロック	内山	南雲	笹島	勝-敗	順位
内山 煌太 (高山victory.jp)	/	×	×	M 0-2 G 0-4 P 0-0	3
南雲 息吹 (白根エンゼルス)	○	/	×	M 1-1 G 3-2 P 39-36	2
笹島 蓮 (黒部Jr.)	○	○	/	M 2-0 G 4-1 P 36-39	1

男子中学生シングルス Dブロック	河村	内山	栗和田	勝-敗	順位
河村 大樹 (黒部Jr.)	/	○ 15-2 15-8	○ 15-0 15-3	M 2-0 G 4-0 P 60-13	1
内山 大誉 (越路JBC)	×	/	○ 15-6 15-10	M 1-1 G 2-2 P 40-46	2
栗和田 陽翔 (板倉BC)	×	×	/	M 0-2 G 0-4 P 19-60	3

男子中学生シングルス Eブロック	小堀	羽鳥	矢崎	勝-敗	順位
小堀 太雅 (黒部Jr.)	/	○	○	M 2-0 G 4-0 P 30-4	1
羽鳥 流星 (徳島パドミントススポーツクラブ)	×	/	×	M 0-2 G 0-4 P 0-0	3
矢崎 大夢 (板倉BC)	×	○	/	M 1-1 G 2-2 P 4-30	2

男子中学生シングルス Fブロック	北村	横幕	加藤	勝-敗	順位
北村 宏斗 (高山victory.jp)	/	×	×	M 0-2 G 0-4 P 0-0	3
横幕 遥人 (上市BC)	○	/	○	M 2-0 G 4-0 P 30-11	1
加藤 遥真 (板倉BC)	○	×	/	M 1-1 G 2-2 P 11-30	2

男子中学生シングルス Gブロック	福本	稗島	岡村	勝-敗	順位
福本 泰正 (ハッピーBC)	/	×	×	M 0-2 G 1-4 P 55-72	3
稗島 海星 (上市BC)	○	/	○	M 2-0 G 4-1 P 72-50	1
岡村 歩 (長野SPIRITS)	○	×	/	M 1-1 G 2-2 P 52-57	2

男子中学生シングルス Hブロック	伊尾	荻原	久保田	勝-敗	順位
伊尾 紀之介 (黒部Jr.)	/	○	○	M 2-0 G 4-0 P 30-5	1
荻原 樹生 (長野SPIRITS)	×	/	○	M 1-1 G 2-2 P 5-30	2
久保田 翔人 (直江津JBC)	×	×	/	M 0-2 G 0-4 P 0-0	3

男子中学生シングルス Iブロック	下村	宮本	市川	勝-敗	順位
下村 大哉 (黒部Jr.)	/	○	×	M 1-1 G 2-2 P 53-49	2
宮本 莉昊 (板倉BC)	×	/	×	M 0-2 G 0-4 P 45-60	3
市川 雄悟 (浅間フルフォース)	○	○	/	M 2-0 G 4-0 P 60-49	1

男子中学生シングルス Jブロック	渡邊	長尾	小林	勝-敗	順位
渡邊 太一 (富山飛翔)	/	○	○	M 2-0 G 4-0 P 60-26	1
長尾 優成 (柏崎ジュニア)	×	/	○	M 1-1 G 2-2 P 48-39	2
小林 珀土 (信濃五岳)	×	×	/	M 0-2 G 0-4 P 17-60	3

男子中学生シングルス試合 記号 MS

予選リーグ 15点 3Gマッチ 延長戦無し

男子中学生シングルス Kブロック	渡邊	郡司	瀬下	勝-敗	順位
渡邊 颯太 <small>(MASTER-PIECE)</small>	○ 15-7 15-7	○ 15-2 15-1	M 2-0 G 4-0 P 60-17	1	
郡司 莉玖 <small>(プログレス)</small>	× 7-15 7-15	○ 15-3 15-9	M 1-1 G 2-2 P 44-42	2	
瀬下 友翔 <small>(直江津JBC)</small>	× 2-15 1-15	× 3-15 9-15	M 0-2 G 0-4 P 15-60	3	

男子中学生シングルス Lブロック	田中	柏川	小林	勝-敗	順位
田中 楓馬 <small>(BC新湊)</small>	○ 15-12 15-11	○ 15-8 15-9	M 2-0 G 4-0 P 60-40	1	
柏川 義輝 <small>(板倉BC)</small>	× 12-15 11-15	○ 15-8 15-9	M 1-1 G 2-2 P 53-47	2	
小林 桔平 <small>(信濃五岳)</small>	× 8-15 9-15	× 8-15 9-15	M 0-2 G 0-4 P 34-60	3	

男子中学生シングルス Mブロック	堀田	栗和田	佐藤	勝-敗	順位
堀田 海翔 <small>(富山飛翔)</small>	○ 15-9 15-2	○ 15-4 15-3	M 2-0 G 4-0 P 60-18	1	
栗和田 利功 <small>(板倉BC)</small>	× 9-15 2-15	× 9-15 15-11 8-15	M 0-2 G 1-4 P 43-71	3	
佐藤 涼輝 <small>(越路JBC)</small>	× 4-15 3-15	○ 15-9 11-15 15-8	M 1-1 G 2-3 P 48-62	2	

男子中学生シングルス Nブロック	田村	鈴木	小関	勝-敗	順位
田村 駿太郎 <small>(上市BC)</small>	○ 15-6 15-4	○ 15-9 15-1	M 2-0 G 4-0 P 60-20	1	
鈴木 湊 <small>(板倉BC)</small>	× 6-15 4-15	× 14-15 5-15	M 0-2 G 0-4 P 29-60	3	
小関 海光 <small>(柏崎ジュニア)</small>	× 9-15 1-15	○ 15-14 15-5	M 1-1 G 2-2 P 40-49	2	

男子中学生シングルス Oブロック	久保田	北澤	五十里	勝-敗	順位
久保田 諒 <small>(篠ノ井ジュニア)</small>	○ 11-15 15-9 15-9	○ 15-5 15-7	M 2-0 G 4-1 P 71-45	1	
北澤 優羽 <small>(越路JBC)</small>	× 15-11 9-15 9-15	○ 15-4 15-5	M 1-1 G 3-2 P 63-50	2	
五十里 阿純 <small>(黒部Jr.)</small>	× 5-15 7-15	× 4-15 5-15	M 0-2 G 0-4 P 21-60	3	

男子中学生シングルス Pブロック	松野	佐藤	大屋	勝-敗	順位
松野 瑠希 <small>(越路JBC)</small>	○ 15-5 15-4	○ 15-10 15-11	M 2-0 G 4-0 P 64-30	1	
佐藤 由太 <small>(信濃五岳)</small>	× 5-15 4-15	× 11-15 15-13 12-15	M 0-2 G 1-4 P 47-73	3	
大屋 達生 <small>(MASTER-PIECE)</small>	× 10-15 11-15	○ 15-11 13-15 15-12	M 1-1 G 2-3 P 64-68	2	

男子中学生シングルス Qブロック	高野	伊藤	木村	勝-敗	順位
高野 理巧 <small>(信濃五岳)</small>	○ 15-8 15-14	○ 15-12 15-7	M 2-0 G 4-0 P 60-41	1	
伊藤 佑介 <small>(アフォーレITOIGAWA)</small>	× 8-15 14-15	× 4-15 11-15	M 0-2 G 0-4 P 37-60	3	
木村 直太 <small>(上市BC)</small>	× 12-15 7-15	○ 15-4 15-11	M 1-1 G 2-2 P 49-45	2	

男子中学生シングルス Rブロック	西脇	入江	関	勝-敗	順位
西脇 湊太 <small>(信濃五岳)</small>	○ 15-10 15-6	○ 15-4 15-5	M 2-0 G 4-0 P 60-25	1	
入江 優介 <small>(MASTER-PIECE)</small>	× 10-15 6-15	○ 15-7 15-6	M 1-1 G 2-2 P 46-43	2	
関 杏士 <small>(板倉BC)</small>	× 4-15 5-15	× 7-15 6-15	M 0-2 G 0-4 P 22-60	3	

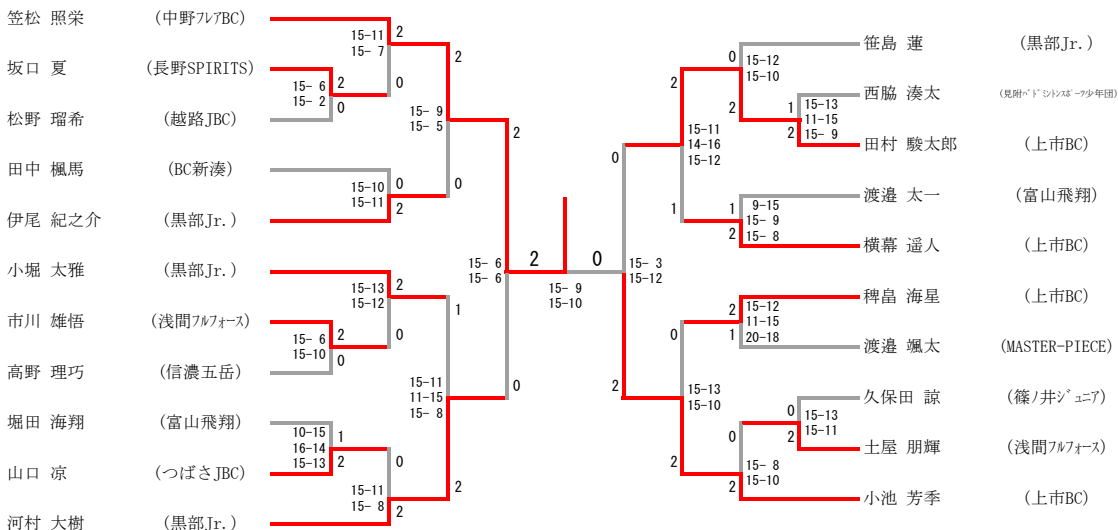
男子中学生シングルス Sブロック	渡辺	高木	土屋	勝-敗	順位
渡辺 善登 <small>(板倉BC)</small>	○ 15-9 15-8	× 11-15 15-5 9-15	M 1-1 G 3-2 P 65-52	2	
高木 亮陽 <small>(BC新湊)</small>	× 9-15 8-15	× 7-15 8-15	M 0-2 G 0-4 P 32-60	3	
土屋 朋輝 <small>(浅間フルフォース)</small>	○ 15-11 5-15 15-9	○ 15-7 15-8	M 2-0 G 4-1 P 65-50	1	

男子中学生シングルス Tブロック	坂口	川野	藤巻	勝-敗	順位
坂口 夏 <small>(長野SPIRITS)</small>	○ 15-2 15-7	○ 15-12 15-7	M 2-0 G 4-0 P 60-28	1	
川野 寿志 <small>(直江津JBC)</small>	× 2-15 7-15	× 12-15 4-15	M 0-2 G 0-4 P 25-60	3	
藤巻 陽 <small>(富山飛翔)</small>	× 12-15 7-15	○ 15-12 15-4	M 1-1 G 2-2 P 49-46	2	

男子中学生シングルス Uブロック	山口	竹林	増田	勝-敗	順位
山口 涼 <small>(つばさJBC)</small>	○ 15-6 15-7	○ 15-6 15-10	M 2-0 G 4-0 P 60-29	1	
竹林 皇斗 <small>(MASTER-PIECE)</small>	× 6-15 7-15	× 8-15 14-15	M 0-2 G 0-4 P 35-60	3	
増田 歩 <small>(篠ノ井ジュニア)</small>	× 6-15 10-15	○ 15-8 15-14	M 1-1 G 2-2 P 46-52	2	

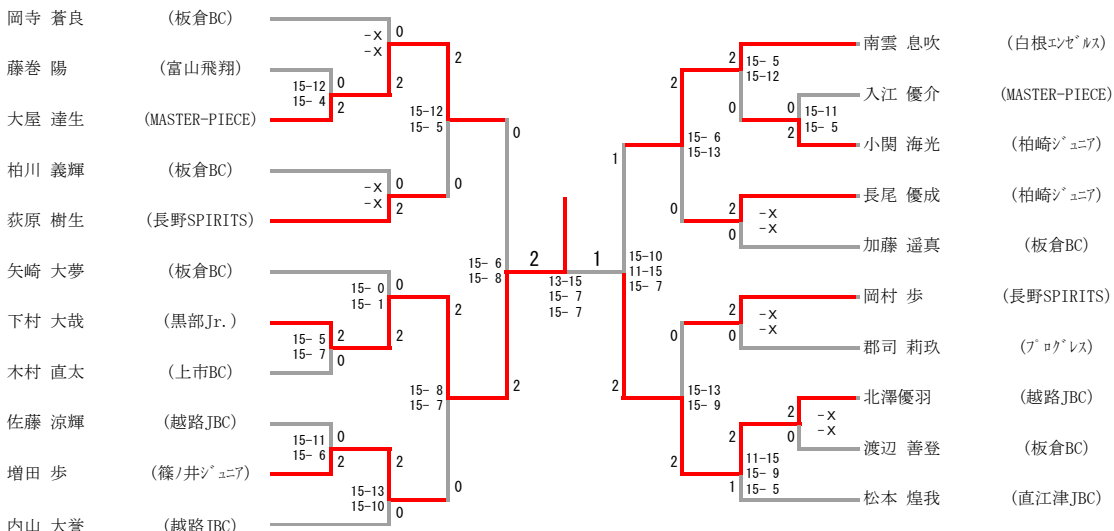
男子中学生シングルス 1位トーナメント

試合記号 MS
15点 3ゲームマッチ
延長 21点ポイント



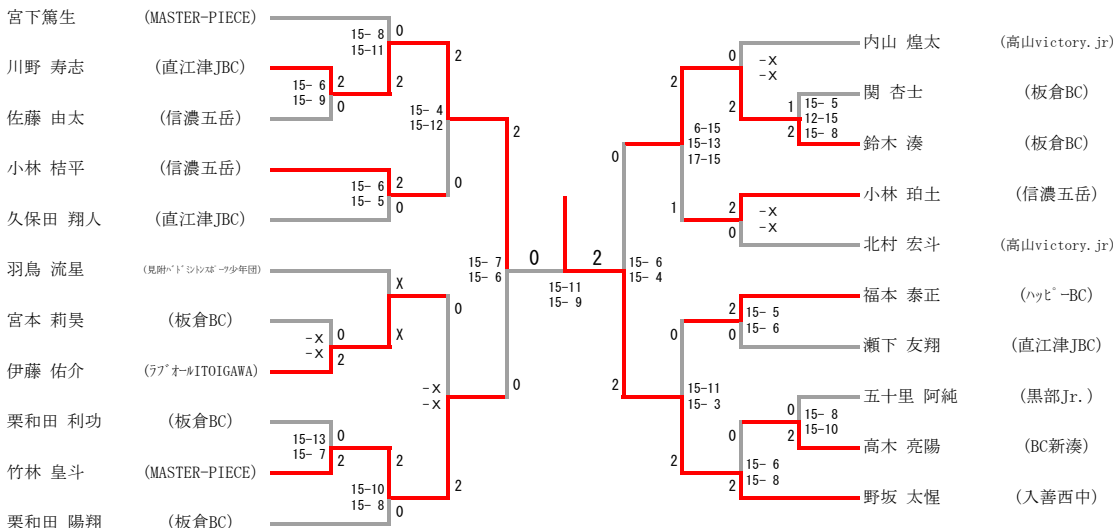
男子中学生シングルス 2位トーナメント

試合記号 ②MS
15点 3ゲームマッチ
延長 21点ポイント



男子中学生シングルス 3位トーナメント

試合記号 ③MS
15点 3ゲームマッチ
延長 21点ポイント



男子小学6年生以下シングルス 記号 MS-1

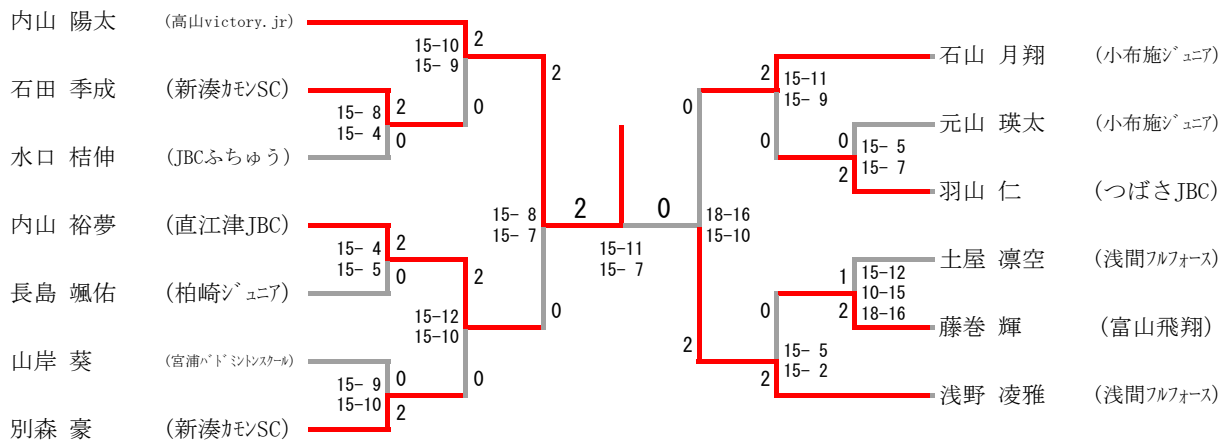
予選リーグ 15点 3Gマッチ 延長戦無し

男子小学6年生以下シングルス Kブロック	風間	藤巻	長井	勝-敗	順位
風間 蒼太 (栃尾ジュニア)	○	× 14-15 8-15	○ 15-6 15-4	M 1-1 G 2-2 P 52-40	2
藤巻 輝 (富山飛翔)	○ 15-14 15-8	○	○ 15-7 15-12	M 2-0 G 4-0 P 60-41	1
長井 煌翔 (オール佐久スポ)	× 6-15 4-15	× 7-15 12-15	○	M 0-2 G 0-4 P 29-60	3

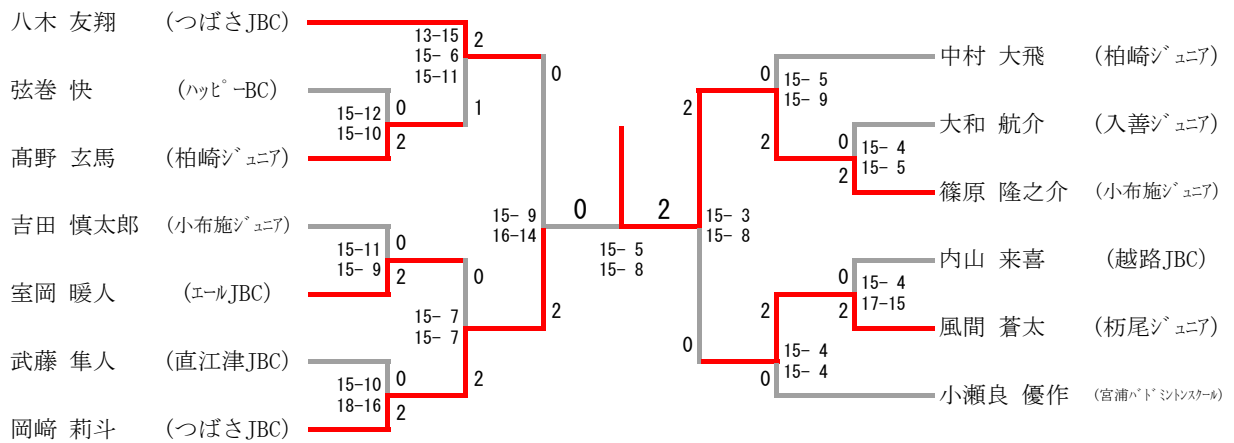
男子小学6年生以下シングルス Lブロック	石田	弦巻	村田	勝-敗	順位
石田 季成 (新湊カモンSC)	○	○ 15-6 15-7	○ 15-6 15-2	M 2-0 G 4-0 P 60-21	1
弦巻 快 (ハッピーBC)	× 6-15 7-15	○	○ 15-2 15-7	M 1-1 G 2-2 P 43-39	2
村田 想真 (篠ノ井ジュニア)	× 6-15 2-15	× 2-15 7-15	○	M 0-2 G 0-4 P 17-60	3

男子小学6年生以下シングルス Mブロック	神代	山岸	武藤	勝-敗	順位
神代 凌聖 (新湊カモンSC)	○	× X- X-	× X- X-	M 0-2 G 0-4 P 0-0	3
山岸 葵 (宮浦バドミントンクラブ)	○ -X -X	○	○ 15-7 15-1	M 2-0 G 4-0 P 30-8	1
武藤 隼人 (直江津JBC)	○ -X -X	× 7-15 1-15	○	M 1-1 G 2-2 P 8-30	2

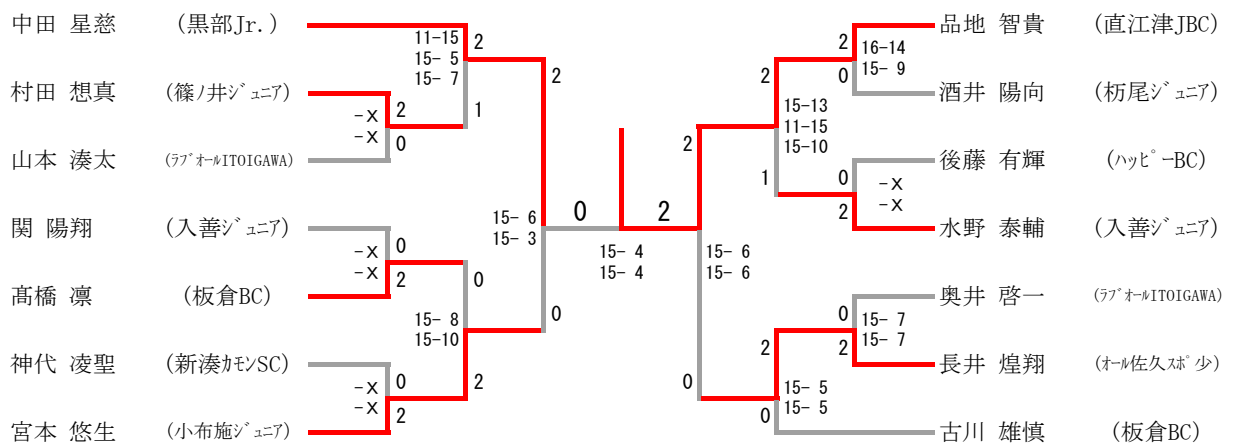
男子小学6年生以下シングルス 1位トーナメント 試合記号 MS-1
 15点 3ゲームマッチ
 延長 21点ポイント



男子小学6年生以下シングルス 2位トーナメント 試合記号 ②MS-1
 15点 3ゲームマッチ
 延長 21点ポイント



男子小学6年生以下シングルス 3位トーナメント 記号 ③MS-1
 15点 3ゲームマッチ
 延長 21点ポイント



男子小学4年生以下シングルス 記号 MS-2

予選リーグ 15点 3Gマッチ 延長戦無し

男子小学4年生以下シングルス Aブロック	田中	長谷川歩	武田	宮本	勝-敗	順位
田中 瑛翔 (中野フレアBC)	/	○ -X -X	○ 15-7 15-11	○ 15-2 15-4	M 3-0 G 6-0 P 60-24	1
長谷川歩 (越路JBC)	× X- X-	/	× 2-15 4-15	× X- X-	M 0-3 G 0-6 P 6-30	4
武田 紘貴 (宮瀬バドミントンスクール)	× 7-15 11-15	○ 15-2 15-4	/	○ 15-4 15-7	M 2-1 G 4-2 P 78-47	2
宮本 彩聖 (エールJBC)	× 2-15 4-15	○ -X -X	× 4-15 7-15	/	M 1-2 G 2-4 P 17-60	3

男子小学4年生以下シングルス Bブロック	山崎	小島	渡邊	勝-敗	順位
山崎 琉晴 (オール佐久スポ少)	/	○ 15-5 15-10	○ 15-7 15-4	M 2-0 G 4-0 P 60-26	1
小島 琉楓 (直江津JBC)	× 5-15 10-15	/	○ 15-8 15-8	M 1-1 G 2-2 P 45-46	2
渡邊 楓一 (つばさJBC)	× 7-15 4-15	× 8-15 8-15	/	M 0-2 G 0-4 P 27-60	3

男子小学4年生以下シングルス Cブロック	岸田	福光	小林	勝-敗	順位
岸田 楓生 (ハッピーBC)	/	× 15-8 11-15 12-15	○ 15-11 15-9	M 1-1 G 3-2 P 68-58	2
福光 悠羽 (JBCふちゅう)	○ 8-15 15-11 15-12	/	○ 15-2 15-7	M 2-0 G 4-1 P 68-47	1
小林 和生 (直江津JBC)	× 11-15 9-15	× 2-15 7-15	/	M 0-2 G 0-4 P 29-60	3

男子小学4年生以下シングルス Dブロック	侯	山本	近藤	勝-敗	順位
侯 宇航 (ハッピーBC)	/	○ 15-6 15-5	× 15-11 8-15 9-15	M 1-1 G 3-2 P 62-52	2
山本 晴太 (篠ノ井ジュニア)	× 6-15 5-15	/	× 9-15 7-15	M 0-2 G 0-4 P 27-60	3
近藤 一冨 (柏崎半田JSC)	○ 11-15 15-8 15-9	○ 15-9 15-7	/	M 2-0 G 4-1 P 71-48	1

男子小学4年生以下シングルス Eブロック	斉藤	毛利	齊藤	勝-敗	順位
斉藤 壮真 (つばさJBC)	/	× 10-15 8-15	× 15-4 14-15 13-15	M 0-2 G 1-4 P 60-64	3
毛利 一途 (JBCふちゅう)	○ 15-10 15-8	/	○ 15-6 15-4	M 2-0 G 4-0 P 60-28	1
齊藤 拓真 (オブオールTOIGAWA)	○ 4-15 15-14 15-13	× 6-15 4-15	/	M 1-1 G 2-3 P 44-72	2

男子小学4年生以下シングルス Fブロック	林	上原	白石	勝-敗	順位
林 史人 (つばさJBC)	/	○ 15-12 15-7	○ 15-6 15-8	M 2-0 G 4-0 P 60-33	1
上原 陸 (浅間フルフォース)	× 12-15 7-15	/	○ 15-8 15-9	M 1-1 G 2-2 P 49-47	2
白石 惇裕 (オブオールTOIGAWA)	× 6-15 8-15	× 8-15 9-15	/	M 0-2 G 0-4 P 31-60	3

男子小学4年生以下シングルス Gブロック	田中	小川	室岡	勝-敗	順位
田中 朝陽 (新湊ジュニア)	/	○ 15-10 15-8	○ 15-5 15-2	M 2-0 G 4-0 P 60-25	1
小川 煌人 (小千谷ジュニア)	× 10-15 8-15	/	○ 15-2 15-3	M 1-1 G 2-2 P 48-35	2
室岡 直央人 (エールJBC)	× 5-15 2-15	× 2-15 3-15	/	M 0-2 G 0-4 P 12-60	3

男子小学2年生以下シングルス 記号 MS-3

予選リーグ 15点 3Gマッチ 延長戦無し

男子小学2年生以下シングルス Aブロック	阿部	保科	毛利	勝-敗	順位
阿部 伶音 (柏崎ジュニア)		○ 15-3 15-3	○ 15-5 15-5	M 2-0 G 4-0 P 60-16	1
保科 悠 (篠ノ井ジュニア)	× 3-15 3-15		× 6-15 9-15	M 0-2 G 0-4 P 21-60	3
毛利 真愛 (JBCふちゅう)	× 5-15 5-15	○ 15-6 15-9		M 1-1 G 2-2 P 40-45	2

男子小学2年生以下シングルス Bブロック	山本	高木	小林	勝-敗	順位
山本 悠人 (オール佐久スポ少)		○ 15-5 15-14	○ 15-4 15-3	M 2-0 G 4-0 P 60-26	1
高木 翔雅 (柏崎ジュニア)	× 5-15 14-15		○ 15-7 15-12	M 1-1 G 2-2 P 49-49	2
小林 千晃 (直江津JBC)	× 4-15 3-15	× 7-15 12-15		M 0-2 G 0-4 P 26-60	3

男子小学2年生以下シングルス Cブロック	杉田	堀田	吉味	勝-敗	順位
杉田 悠真 (つばさJBC)		○ 15-8 15-4	○ 15-1 15-7	M 2-0 G 4-0 P 60-20	1
堀田 空雅 (富山飛翔)	× 8-15 4-15		○ 15-11 15-6	M 1-1 G 2-2 P 42-47	2
吉味 誉 (篠ノ井ジュニア)	× 1-15 7-15	× 11-15 6-15		M 0-2 G 0-4 P 25-60	3

男子小学2年生以下シングルス Dブロック	藤巻	佐藤	奥井	勝-敗	順位
藤巻 翔 (富山飛翔)		○ 15-6 15-5	○ 15-5 15-4	M 2-0 G 4-0 P 60-20	1
佐藤 柊 (オール佐久スポ少)	× 6-15 5-15		○ 15-5 15-2	M 1-1 G 2-2 P 41-37	2
奥井 航一 (ラブオールITOIGAWA)	× 5-15 4-15	× 5-15 2-15		M 0-2 G 0-4 P 16-60	3

男子小学2年生以下シングルス 1位トーナメント 試合記号 MS-3
 15点 3ゲームマッチ
 延長 21点ポイント

阿部 伶音 (柏崎ジュニア)	15-12 15-8	2 0	2 0	0	2 0	15-12 16-14	杉田 悠真 (つばさJBC)
藤巻 翔 (富山飛翔)			15-5 15-12				山本 悠人 (オール佐久球少)

男子小学2年生以下シングルス 2位トーナメント 試合記号 ②MS-3
 15点 3ゲームマッチ
 延長 21点ポイント

毛利 真愛 (JBCふちゅう)	15-2 15-10	0 2	2 1	0	2 0	15-10 15-7	堀田 空雅 (富山飛翔)
佐藤 柊 (オール佐久球少)			15-11 12-15 15-4				高木 翔雅 (柏崎ジュニア)

男子小学2年生以下シングルス 3位トーナメント 試合記号 ③MS-3
 15点 3ゲームマッチ
 延長 21点ポイント

保科 悠 (篠ノ井ジュニア)	15-5 15-10	2 0	2 0	0	2 0	15-5 15-7	吉味 誉 (篠ノ井ジュニア)
奥井 航一 (ラブオールITOIGAWA)			15-5 15-12				小林 千晃 (直江津JBC)

女子中学生シングルス 試合 記号 WS

予選リーグ 15点 3Gマッチ 延長戦無し

女子中学生シングルス Aブロック	小宮山	長橋	小橋	勝-敗	順位
小宮山 せり (中野フレアBC)	/	○ 15-4 15-4	○ 15-1 15-1	M 2-0 G 4-0 P 60-10	1
長橋 笑心 (柏崎ジュニア)	× 4-15 4-15	/	○ 15-8 15-11	M 1-1 G 2-2 P 38-49	2
小橋 愛来 (黒部Jr.)	× 1-15 1-15	× 8-15 11-15	/	M 0-2 G 0-4 P 21-60	3

女子中学生シングルス Bブロック	田中	青木	寺林	勝-敗	順位
田中 実侑 (中野フレアBC)	/	○ 15-2 15-8	○ 15-3 15-6	M 2-0 G 4-0 P 60-19	1
青木 環奈 (柏崎ジュニア)	× 2-15 8-15	/	× 10-15 11-15	M 0-2 G 0-4 P 31-60	3
寺林 春香 (入善西中)	× 3-15 6-15	○ 15-10 15-11	/	M 1-1 G 2-2 P 39-51	2

女子中学生シングルス Cブロック	大石	猪俣	上本	勝-敗	順位
大石 結菜 (黒部Jr.)	/	○ 15-1 15-1	○ 15-5 15-7	M 2-0 G 4-0 P 60-14	1
猪俣 愛奈 (板倉BC)	× 1-15 1-15	/	× 3-15 7-15	M 0-2 G 0-4 P 12-60	3
上本 都弓 (篠ノ井ジュニア)	× 5-15 7-15	○ 15-3 15-7	/	M 1-1 G 2-2 P 42-40	2

女子中学生シングルス Dブロック	長谷河	小島	坂田	勝-敗	順位
長谷河 莉子 (黒部Jr.)	/	○ 15-7 15-5	○ 15-4 15-1	M 2-0 G 4-0 P 60-17	1
小島 叶望 (直江津JBC)	× 7-15 5-15	/	○ 15-6 15-9	M 1-1 G 2-2 P 42-45	2
坂田 未羽 (中野フレアBC)	× 4-15 1-15	× 6-15 9-15	/	M 0-2 G 0-4 P 20-60	3

女子中学生シングルス Eブロック	山崎	加藤	平井	勝-敗	順位
山崎 悠花 (篠ノ井ジュニア)	/	× 7-15 13-15	○ 15-5 15-1	M 1-1 G 2-2 P 50-36	2
加藤 佑奈 (富山飛翔)	○ 15-7 15-13	/	○ 15-1 15-1	M 2-0 G 4-0 P 60-22	1
平井 香帆 (板倉BC)	× 5-15 1-15	× 1-15 1-15	/	M 0-2 G 0-4 P 8-60	3

女子中学生シングルス Fブロック	小森	荒井	小熊	勝-敗	順位
小森 美渚 (黒部Jr.)	/	○ 15-12 15-13	○ 15-9 15-7	M 2-0 G 4-0 P 60-41	1
荒井 柚羽 (篠ノ井ジュニア)	× 12-15 13-15	/	○ 15-7 15-12	M 1-1 G 2-2 P 55-49	2
小熊 花歩 (直江津JBC)	× 9-15 7-15	× 7-15 12-15	/	M 0-2 G 0-4 P 35-60	3

女子中学生シングルス Gブロック	中瀬	樋村	三沢	勝-敗	順位
中瀬 心彩 (上市BC)	/	○ 15-5 15-3	○ 15-8 15-2	M 2-0 G 4-0 P 60-18	1
樋村 蒼衣 (中野フレアBC)	× 5-15 3-15	/	○ 15-14 15-10	M 1-1 G 2-2 P 38-54	2
三沢 怜奈 (柏崎ジュニア)	× 8-15 2-15	× 14-15 10-15	/	M 0-2 G 0-4 P 34-60	3

女子中学生シングルス Hブロック	徳村	崇田	中木	勝-敗	順位
徳村 音凜 (佐久Feathers)	/	× 10-15 6-15	○ 15-4 15-7	M 1-1 G 2-2 P 46-41	2
崇田 夏鈴 (上市BC)	○ 15-10 15-6	/	○ 15-2 15-1	M 2-0 G 4-0 P 60-19	1
中木 唯愛 (Uozu Jr.)	× 4-15 7-15	× 2-15 1-15	/	M 0-2 G 0-4 P 14-60	3

女子中学生シングルス Iブロック	原崎	碓井	清水	勝-敗	順位
原崎 結衣 (佐久Feathers)	/	○ 15-13 14-15 15-12	○ 15-3 15-1	M 2-0 G 4-1 P 74-44	1
碓井 美羽 (上市BC)	× 13-15 15-14 12-15	/	○ 15-9 15-3	M 1-1 G 3-2 P 70-56	2
清水 彩桃 (Uozu Jr.)	× 3-15 1-15	× 9-15 3-15	/	M 0-2 G 0-4 P 16-60	3

女子中学生シングルス Jブロック	大橋	嵐	山田	勝-敗	順位
大橋 あい (黒部Jr.)	/	○ 15-3 15-4	○ 15-6 15-6	M 2-0 G 4-0 P 60-19	1
嵐 心裕 (直江津JBC)	× 3-15 4-15	/	× 12-15 13-15	M 0-2 G 0-4 P 32-60	3
山田 咲良 (長野SPIRITS)	× 6-15 6-15	○ 15-12 15-13	/	M 1-1 G 2-2 P 42-55	2

女子中学生シングルス 試合 記号 WS

予選リーグ 15点 3Gマッチ 延長戦無し

女子中学生シングルス Kブロック	中松	吉味	小林	勝-敗	順位
中松 彩葉 (黒部Jr.)	/	× X- X-	× X- X-	M 0-2 G 0-4 P 0-0	3
吉味 萌衣 (篠ノ井ジュニア)	○ -X -X	/	○ 15-13 15-14	M 2-0 G 4-0 P 30-27	1
小林 未明 (信濃バドミントンボールクラブ)	○ -X -X	× 13-15 14-15	/	M 1-1 G 2-2 P 27-30	2

女子中学生シングルス Lブロック	渡邊	草山	竹内	勝-敗	順位
渡邊 杏 (ハッピーBC)	/	○ 15-10 15-14	○ 15-9 15-5	M 2-0 G 4-0 P 60-38	1
草山 琴羽 (MASTER-PIECE)	× 10-15 14-15	/	○ 15-4 15-9	M 1-1 G 2-2 P 54-43	2
竹内 優生 (信濃五岳)	× 9-15 5-15	× 4-15 9-15	/	M 0-2 G 0-4 P 27-60	3

女子中学生シングルス Mブロック	後藤	横井	田村	勝-敗	順位
後藤 柚羽 (ハッピーBC)	/	× 6-15 10-15	○ 15-7 15-9	M 1-1 G 2-2 P 46-46	2
横井 莉愛 (MASTER-PIECE)	○ 15-6 15-10	/	○ 15-1 15-1	M 2-0 G 4-0 P 60-18	1
田村 理紗 (信濃五岳)	× 7-15 9-15	× 1-15 1-15	/	M 0-2 G 0-4 P 18-60	3

女子中学生シングルス Nブロック	和田	黒田	市川	勝-敗	順位
和田 悠希 (ハッピーBC)	/	× 4-15 5-15	○ 14-15 15-12 15-13	M 1-1 G 2-3 P 53-70	2
黒田 咲羽 (MASTER-PIECE)	○ 15-4 15-5	/	○ 15-4 15-7	M 2-0 G 4-0 P 60-20	1
市川 瑠奈 (佐久Feathers)	× 15-14 12-15 13-15	× 4-15 7-15	/	M 0-2 G 1-4 P 51-74	3

女子中学生シングルス Oブロック	本田	島倉	中村	勝-敗	順位
本田 碧 (ハッピーBC)	/	× 7-15 5-15	○ 15-8 15-8	M 1-1 G 2-2 P 42-46	2
島倉 実玖 (MASTER-PIECE)	○ 15-7 15-5	/	○ 15-5 15-6	M 2-0 G 4-0 P 60-23	1
中村 陽向 (黒部Jr.)	× 8-15 8-15	× 5-15 6-15	/	M 0-2 G 0-4 P 27-60	3

女子中学生シングルス Pブロック	弦巻	開智	更科	勝-敗	順位
弦巻 圭 (ハッピーBC)	/	× 5-15 4-15	× 9-15 2-15	M 0-2 G 0-4 P 20-60	3
開智 紗子 (MASTER-PIECE)	○ 15-5 15-4	/	○ 15-9 15-13	M 2-0 G 4-0 P 60-31	1
更科 芹羽 (直江津JBC)	○ 15-9 15-2	× 9-15 13-15	/	M 1-1 G 2-2 P 52-41	2

女子中学生シングルス Qブロック	笠井	川東	松本	勝-敗	順位
笠井 萌華 (信濃五岳)	/	× 11-15 11-15	○ 15-7 15-4	M 1-1 G 2-2 P 52-41	2
川東 七瀬 (BC新湊)	○ 15-11 15-11	/	○ 15-3 15-6	M 2-0 G 4-0 P 60-31	1
松本 寧 (ラブオールITOIGAWA)	× 7-15 4-15	× 3-15 6-15	/	M 0-2 G 0-4 P 20-60	3

女子中学生シングルス Rブロック	只石	碓氷	横川	勝-敗	順位
只石 琉莉 (Uozu Jr.)	/	× 9-15 7-15	○ 15-4 15-5	M 1-1 G 2-2 P 46-39	2
碓氷 望乃果 (佐久Feathers)	○ 15-9 15-7	/	○ 15-0 15-3	M 2-0 G 4-0 P 60-19	1
横川 葉月 (ラブオールITOIGAWA)	× 4-15 5-15	× 0-15 3-15	/	M 0-2 G 0-4 P 12-60	3

女子中学生シングルス Sブロック	寺崎	山本	川辺	勝-敗	順位
寺崎 愛結 (入善西中)	/	○ 15-1 15-5	○ 15-3 15-6	M 2-0 G 4-0 P 60-15	1
山本 絢杏 (小千谷ジュニア)	× 1-15 5-15	/	× 7-15 11-15	M 0-2 G 0-4 P 24-60	3
川辺 暖心 (長野SPIRITS)	× 3-15 6-15	○ 15-7 15-11	/	M 1-1 G 2-2 P 39-48	2

女子中学生シングルス Tブロック	小畑	田中	相馬	勝-敗	順位
小畑 絢女 (長野SPIRITS)	/	○ 15-1 15-5	○ 15-3 15-6	M 2-0 G 4-0 P 60-15	1
田中 音寧 (Uozu Jr.)	× 1-15 5-15	/	× 7-15 11-15	M 0-2 G 0-4 P 24-60	3
相馬 七彩 (柏崎ジュニア)	× 3-15 6-15	○ 15-7 15-11	/	M 1-1 G 2-2 P 39-48	2

女子中学生シングルス 試合 記号 WS

予選リーグ 15点 3Gマッチ 延長戦無し

女子中学生シングルス Uブロック	水家	中澤	伊藤	勝-敗	順位
水家 寧音 <small>(MASTER-PIECE)</small>	/	× 8-15 3-15	○ 15- 8 15-10	M 1-1 G 2-2 P 41-48	2
中澤 優月 <small>(長野SPIRITS)</small>	○ 15- 8 15- 3	/	○ 15- 6 15- 2	M 2-0 G 4-0 P 60-19	1
伊藤 絢香 <small>(小千谷ジュニア)</small>	× 8-15 10-15	× 6-15 2-15	/	M 0-2 G 0-4 P 26-60	3

女子中学生シングルス Vブロック	内山	宮坂	小川	勝-敗	順位
内山 寧弥 <small>(つばさJBC)</small>	/	× 9-15 7-15	× 13-15 15-10 11-15	M 0-2 G 1-4 P 55-70	3
宮坂 美空 <small>(長野SPIRITS)</small>	○ 15- 9 15- 7	/	○ 15- 5 15- 7	M 2-0 G 4-0 P 60-28	1
小川 結芽 <small>(MASTER-PIECE)</small>	○ 15-13 10-15 15-11	× 5-15 7-15	/	M 1-1 G 2-3 P 52-69	2

女子中学生シングルス Wブロック	内山	魚岸	上嶋	勝-敗	順位
内山 結夢 <small>(直江津JBC)</small>	/	○ 15- 3 15- 2	○ 15- 2 15- 1	M 2-0 G 4-0 P 60-8	1
魚岸 由侑 <small>(Uozu Jr.)</small>	× 3-15 2-15	/	○ 15-13 15-13	M 1-1 G 2-2 P 35-56	2
上嶋 千尋 <small>(MASTER-PIECE)</small>	× 2-15 1-15	× 13-15 13-15	/	M 0-2 G 0-4 P 29-60	3

女子中学生シングルス Xブロック	池田	伍嶋	片岸	勝-敗	順位
池田 真悠 <small>(中野島JBC)</small>	/	× 8-15 8-15	○ 15-12 15-12	M 1-1 G 2-2 P 46-54	2
伍嶋 彩星 <small>(上市BC)</small>	○ 15- 8 15- 8	/	○ 15- 7 15-10	M 2-0 G 4-0 P 60-33	1
片岸 唯月奈 <small>(MASTER-PIECE)</small>	× 12-15 12-15	× 7-15 10-15	/	M 0-2 G 0-4 P 41-60	3

女子中学生シングルス Yブロック	小林	後田	高田	勝-敗	順位
小林 絢菜 <small>(小千谷ジュニア)</small>	/	○ 15-12 14-15 15-10	○ 15- 2 15- 7	M 2-0 G 4-1 P 74-46	1
後田 詩歩 <small>(黒部Jr.)</small>	× 12-15 15-14 10-15	/	○ 15- 9 15- 8	M 1-1 G 3-2 P 67-61	2
高田 優芽 <small>(MASTER-PIECE)</small>	× 2-15 7-15	× 9-15 8-15	/	M 0-2 G 0-4 P 26-60	3

女子中学生シングルス Zブロック	高木	津田	田中	勝-敗	順位
高木 春陽 <small>(柏崎ジュニア)</small>	/	○ 13-15 15-12 15-13	○ 15-11 15-10	M 2-0 G 4-1 P 73-61	1
津田 夕奈 <small>(入善西中)</small>	× 15-13 12-15 13-15	/	○ 15-10 15-11	M 1-1 G 3-2 P 70-64	2
田中 奏鈴 <small>(Uozu Jr.)</small>	× 11-15 10-15	× 10-15 11-15	/	M 0-2 G 0-4 P 42-60	3

女子中学生シングルス aブロック	齋藤	久保田	堀田	勝-敗	順位
齋藤 愛純 <small>(プログレス)</small>	/	○ 15-10 15- 9	○ 14-15 15-10 15-10	M 2-0 G 4-1 P 74-54	1
久保田 莉子 <small>(入善西中)</small>	× 10-15 9-15	/	× 15-13 12-15 10-15	M 0-2 G 1-4 P 56-73	3
堀田 瑚心 <small>(上市BC)</small>	× 15-14 10-15 10-15	○ 13-15 15-12 15-10	/	M 1-1 G 3-3 P 78-81	2

女子中学生シングルス bブロック	加藤	水野	小田	勝-敗	順位
加藤 亜紀 <small>(栃尾ジュニア)</small>	/	× 4-15 14-15	× 6-15 2-15	M 0-2 G 0-4 P 26-60	3
水野 羽菜 <small>(入善ジュニア)</small>	○ 15- 4 15-14	/	× 5-15 10-15	M 1-1 G 2-2 P 45-48	2
小田 あさひ <small>(上市BC)</small>	○ 15- 6 15- 2	○ 15- 5 15-10	/	M 2-0 G 4-0 P 60-23	1

女子中学生シングルス cブロック	北村	上野	稲谷	勝-敗	順位
北村 優衣 <small>(板倉BC)</small>	/	○ 15- 8 12-15 15- 6	× 14-15 9-15	M 1-1 G 2-3 P 65-59	2
上野 ひなた <small>(入善ジュニア)</small>	× 8-15 15-12 6-15	/	× 11-15 5-15	M 0-2 G 1-4 P 45-72	3
稲谷 聖夏 <small>(上市BC)</small>	○ 15-14 15- 9	○ 15-11 15- 5	/	M 2-0 G 4-0 P 60-39	1

女子中学生シングルス dブロック	矢萩	中島	菅原	勝-敗	順位
矢萩 彩羽 <small>(アローズ)</small>	/	× X- X-	× X- X-	M 0-2 G 0-4 P 0-0	3
中島 凜咲 <small>(ラブオールTOIGAWA)</small>	○ -X -X	/	× 9-15 6-15	M 1-1 G 2-2 P 15-30	2
菅原 優衣 <small>(MASTER-PIECE)</small>	○ -X -X	○ 15- 9 15- 6	/	M 2-0 G 4-0 P 30-15	1

女子中学生シングルス 試合 記号 WS

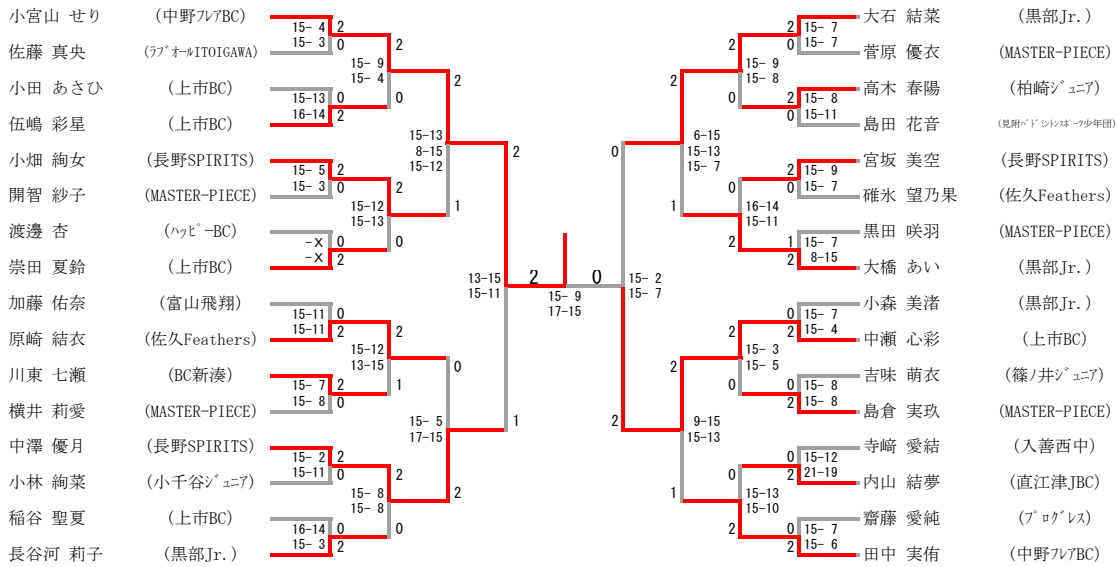
予選リーグ 15点 3Gマッチ 延長戦無し

女子中学生シングルス eブロック	島田	原	和田	勝-敗	順位
島田 花音 <small>(東海パドミントンスポーツ学院)</small>	/	○ 14-15 ○ 15-5 ○ 15-8	○ 15-11 ○ 15-12	M 2-0 G 4-1 P 74-51	1
原 優衣奈 <small>(篠ノ井ジュニア)</small>	× 15-14 × 5-15 × 8-15	/	× 10-15 × 12-15	M 0-2 G 1-4 P 50-74	3
和田 陽詩 <small>(MASTER-PIECE)</small>	× 11-15 × 12-15	○ 15-10 ○ 15-12	/	M 1-1 G 2-2 P 53-52	2

女子中学生シングルス fブロック	佐藤	酢谷	斎藤	勝-敗	順位
佐藤 真央 <small>(ラブオール1TOIGAWA)</small>	/	○ -X ○ -X	○ 15-14 ○ 15-14	M 2-0 G 4-0 P 30-28	1
酢谷 美玲 <small>(BC新湊)</small>	× X- × X-	/	× X- × X-	M 0-2 G 0-4 P 0-0	3
斎藤 優凜 <small>(入善西中)</small>	× 14-15 × 14-15	○ -X ○ -X	/	M 1-1 G 2-2 P 28-30	2

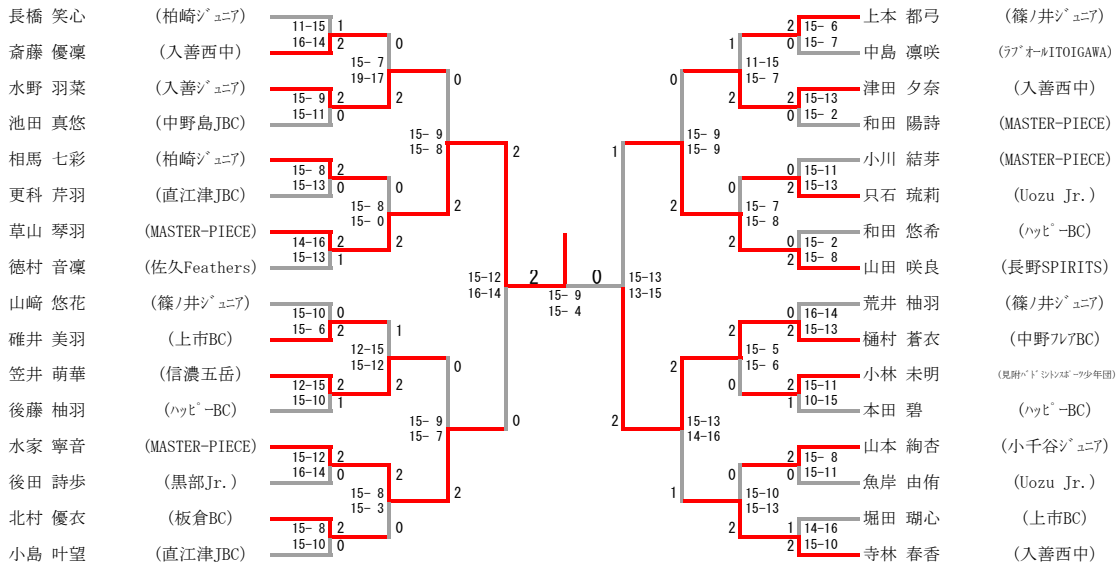
女子中学生シングルス 1位トーナメント

試合記号 WS
15点 3ゲームマッチ
延長 21点ポイント



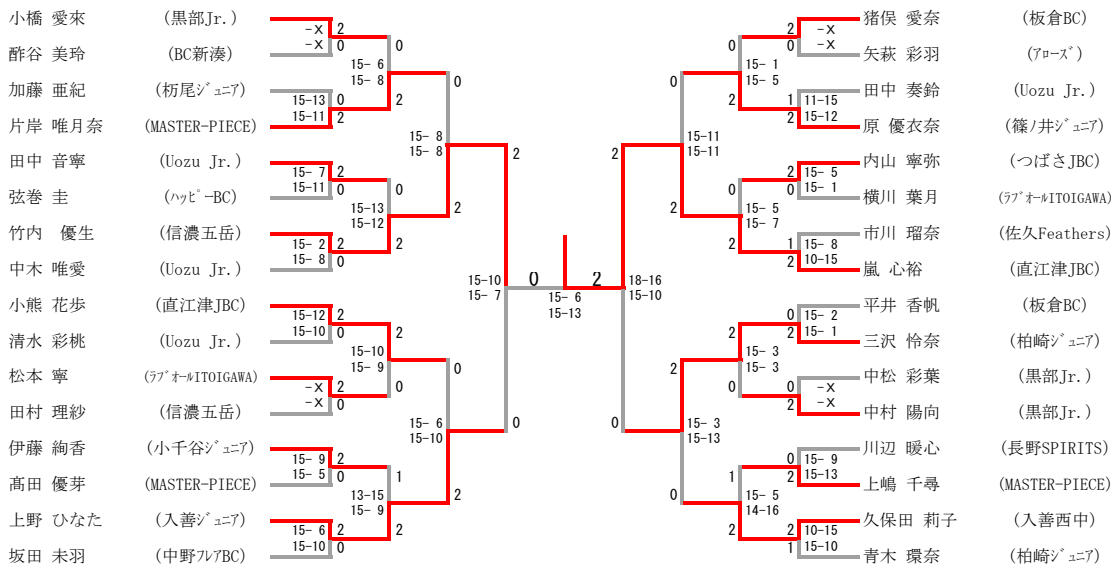
女子中学生シングルス 2位トーナメント

試合記号 ②WS
15点 3ゲームマッチ
延長 21点ポイント



女子中学生シングルス 3位トーナメント

試合記号 ③WS
15点 3ゲームマッチ
延長 21点ポイント



女子小学6年生以下シングルス 記号 WS-1

予選リーグ 15点 3Gマッチ 延長戦無し

女子小学6年生以下シングルス Aブロック	外川	真岩	伊奈	鈴木	勝-敗	順位
外川 稀子 (白根エンゼルス)	○ 15-6 15-5	○ 15-6 15-0	○ 15-5 15-5	M 3-0 G 6-0 P 90-27		1
真岩 愛生 (入善ジュニア)	×	○ 15-4 15-4	×	M 1-2 G 2-4 P 63-68		3
伊奈 莉央 (つばさJBC)	×	×	×	M 0-3 G 0-6 P 21-90		4
鈴木 希美 (篠ノ井ジュニア)	×	○ 15-11 15-11	○ 15-5 15-2	M 2-1 G 4-2 P 70-59		2

女子小学6年生以下シングルス Bブロック	三沢	山黒	土屋	中村	勝-敗	順位
三沢 理央 (柏崎ジュニア)	×	×	○ 15-7 15-11	○ 15-2 15-2	M 2-1 G 4-2 P 82-52	2
山黒 天詩 (JBCふちゅう)	○ 15-12 15-10	○ 15-7 15-2	○ 15-2 15-2	M 3-0 G 6-0 P 90-35		1
土屋 七海 (中野フレアBC)	×	×	○ 15-3 15-2	M 1-2 G 2-4 P 57-65		3
中村 桜良 (小千谷ジュニア)	×	×	×	M 0-3 G 0-6 P 13-90		4

女子小学6年生以下シングルス Cブロック	山田	中村	伊藤	勝-敗	順位
山田 絆愛 (柏崎ジュニア)	○ 15-9 15-11	○ 15-10 15-5	M 2-0 G 4-0 P 60-35		1
中村 灯理 (黒部Jr.)	×	○ 15-3 15-8	M 1-1 G 2-2 P 50-41		2
伊藤 さくら (ツブサールTOIGAWA)	×	×	M 0-2 G 0-4 P 26-60		3

女子小学6年生以下シングルス Dブロック	伏間	春日	金井	勝-敗	順位
伏間 心優 (新渡カモンSC)	○ 15-7 15-6	○ 15-7 15-3	M 2-0 G 4-0 P 60-23		1
春日 優希 (柏崎ジュニア)	×	○ 15-4 15-3	M 1-1 G 2-2 P 43-37		2
金井 彩 (つばさJBC)	×	×	M 0-2 G 0-4 P 17-60		3

女子小学6年生以下シングルス Eブロック	山口	島	田中	勝-敗	順位
山口 怜 (つばさJBC)	○ 15-5 15-4	○ 15-7 15-5	M 2-0 G 4-0 P 60-21		1
島 いちか (黒部Jr.)	×	×	M 0-2 G 0-4 P 27-60		3
田中 凜 (板倉BC)	×	○ 15-6 15-12	M 1-1 G 2-2 P 42-48		2

女子小学6年生以下シングルス Fブロック	長谷川	早川	伊藤	勝-敗	順位
長谷川 結羽 (塚山ジュニア)	×	×	○ 15-1 15-2	M 1-1 G 2-2 P 45-33	2
早川 杏南 (富山飛翔)	○ 15-4 15-11	○ 15-0 15-1	M 2-0 G 4-0 P 60-16		1
伊藤 雪乃 (ツブサールTOIGAWA)	×	×	M 0-2 G 0-4 P 4-60		3

女子小学6年生以下シングルス Gブロック	細山	八木	草楓	勝-敗	順位
細山 寧々 (刈羽JBC)	○ 15-9 15-5	○ 15-6 15-2	M 2-0 G 4-0 P 60-22		1
八木 さりな (ツブサールTOIGAWA)	×	○ 15-8 15-8	M 1-1 G 2-2 P 44-46		2
草楓 花 (入善ジュニア)	×	×	M 0-2 G 0-4 P 24-60		3

女子小学6年生以下シングルス Hブロック	小幡	高橋	恩田	勝-敗	順位
小幡 心結 (不動ジュニア)	○ 15-3 15-8	○ 15-3 15-5	M 2-0 G 4-0 P 60-19		1
高橋 瑠海 (小千谷ジュニア)	×	○ 15-8 15-5	M 1-1 G 2-2 P 41-43		2
恩田 ゆあ (つばさJBC)	×	×	M 0-2 G 0-4 P 21-60		3

女子小学6年生以下シングルス Iブロック	市川	田邊	加藤	勝-敗	順位
市川 玲奈 (オール佐久スポ)	○ 15-7 15-4	○ 15-3 15-3	M 2-0 G 4-0 P 60-17		1
田邊 空愛 (柏崎ジュニア)	×	○ 15-5 15-5	M 1-1 G 2-2 P 41-40		2
加藤 陽莉 (ツブサールTOIGAWA)	×	×	M 0-2 G 0-4 P 16-60		3

女子小学6年生以下シングルス Jブロック	小黒	小林	梁取	勝-敗	順位
小黒 りむ (柏崎ジュニア)	○ 15-3 15-5	○ 15-3 15-8	M 2-0 G 4-0 P 60-19		1
小林 咲華 (黒部Jr.)	×	×	M 0-2 G 1-4 P 44-72		3
梁取 ちなみ (宮浦バドミントンスクール)	×	○ 12-15 15-9 15-12	M 1-1 G 2-3 P 53-66		2

女子小学6年生以下シングルス 記号 WS-1

予選リーグ 15点 3Gマッチ 延長戦無し

女子小学6年生以下シングルス Kブロック	光井	矢澤	安田	勝-敗	順 位
光井 萌華 (柏崎ジュニア)	○	× 15-13 11-15 11-15	○ 15-7 15-6	M 1-1 G 3-2 P 67-56	2
矢澤 杏 (浅間フルフォース)	○ 13-15 15-11 15-11	○	○ 15-6 15-2	M 2-0 G 4-1 P 73-45	1
安田 耀 (黒部J.F.)	× 7-15 6-15	× 6-15 2-15	○	M 0-2 G 0-4 P 21-60	3

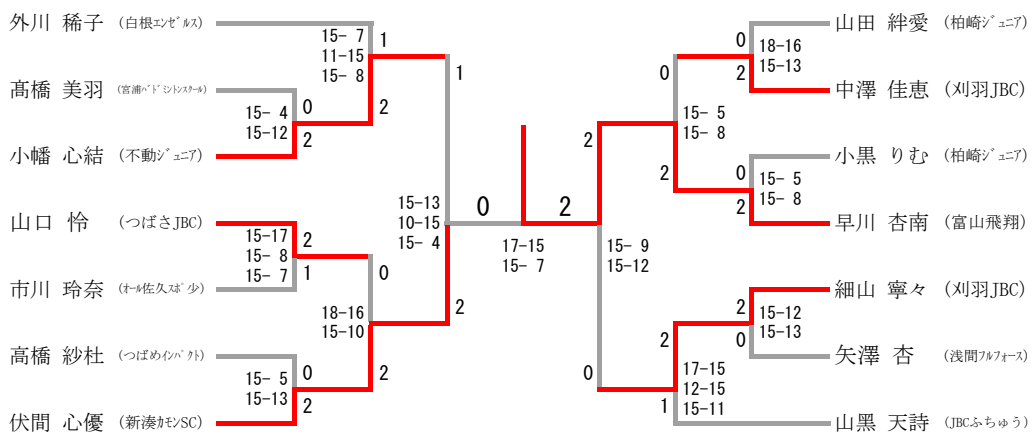
女子小学6年生以下シングルス Lブロック	高橋	中澤	常山	勝-敗	順 位
高橋 美羽 (富樫バドミントンスクール)	○	○ 15-7 15-10	○ 15-4 15-3	M 2-0 G 4-0 P 60-24	1
中澤 茜里 (篠ノ井ジュニア)	× 7-15 10-15	○	○ 15-8 11-15 15-11	M 1-1 G 2-3 P 58-64	2
常山 優和 (刈羽J.B.C.)	× 4-15 3-15	× 8-15 15-11 11-15	○	M 0-2 G 1-4 P 41-71	3

女子小学6年生以下シングルス Mブロック	高橋	勝俣	宮越	勝-敗	順 位
高橋 紗杜 (つばめインパクト)	○	○ 15-3 15-2	○ 15-10 15-10	M 2-0 G 4-0 P 60-25	1
勝俣 栞音 (つばさJ.B.C.)	× 3-15 2-15	○	× 3-15 3-15	M 0-2 G 0-4 P 11-60	3
宮越 悠衣佳 (富山飛翔)	× 10-15 10-15	○ 15-3 15-3	○	M 1-1 G 2-2 P 50-36	2

女子小学6年生以下シングルス Nブロック	中澤	倉石	小野寺	勝-敗	順 位
中澤 佳恵 (刈羽J.B.C.)	○	○ 12-15 15-7 15-5	○ 15-3 15-2	M 2-0 G 4-1 P 72-32	1
倉石 実来 (つばさJ.B.C.)	× 15-12 7-15 5-15	○	○ 15-1 15-5	M 1-1 G 3-2 P 57-48	2
小野寺 優月 (富樫バドミントンスクール)	× 3-15 2-15	× 1-15 5-15	○	M 0-2 G 0-4 P 11-60	3

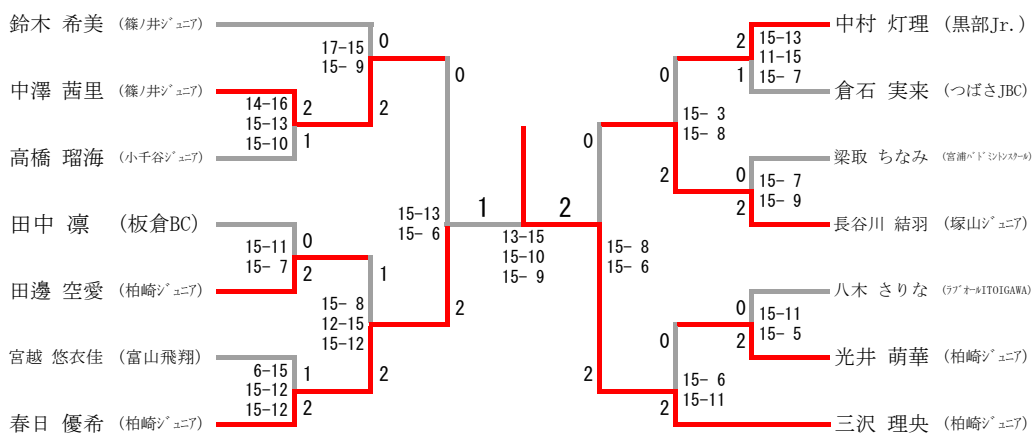
女子小学6年生以下シングルス

1位トーナメント 試合記号 WS-1
15点 3ゲームマッチ
延長 21点ポイント



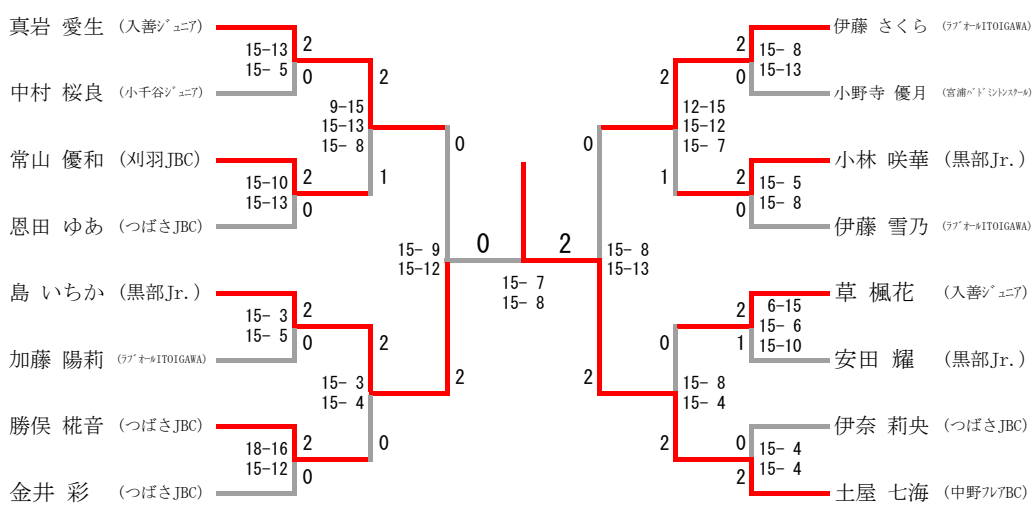
女子小学6年生以下シングルス

2位トーナメント 試合記号 ②WS-1
15点 3ゲームマッチ
延長 21点ポイント



女子小学6年生以下シングルス

3位トーナメント 試合記号 ③WS-1
15点 3ゲームマッチ
延長 21点ポイント



女子小学4年生以下シングルス 記号 WS-2

予選リーグ 15点 3Gマッチ 延長戦無し

女子小学4年生以下シングルス Aブロック	徳村	白川	高橋	本田	勝-敗	順位		
徳村 杏音 (オール佐久スポ少)	○	15-6 13-15 15-3	○	15-4 15-8	○	15-3 15-0	M 3-0 G 6-1 P 103-39	1
白川 花純 (刈羽 JBC)	×	6-15 15-13 3-15	○	15-8 15-11	○	15-7 15-6	M 2-1 G 5-2 P 84-75	2
高橋 理桜 (宮浦バドミントンチーム)	×	4-15 8-15	×	8-15 11-15	○	15-12 15-3	M 1-2 G 2-4 P 61-75	3
本田 依緒里 (つばさ JBC)	×	3-15 0-15	×	7-15 6-15	×	12-15 3-15	M 0-3 G 0-6 P 31-90	4

女子小学4年生以下シングルス Bブロック	塩澤	山田	高橋	川瀬	勝-敗	順位		
塩澤 美羽 (JBCふちゅう)	○	15-4 15-9	○	15-3 15-0	○	-X -X	M 3-0 G 6-0 P 60-16	1
山田 花穂 (刈羽 JBC)	×	4-15 9-15	○	15-2 15-5	○	-X -X	M 2-1 G 4-2 P 43-37	2
高橋 咲希 (オール佐久スポ少)	×	3-15 0-15	×	2-15 5-15	○	-X -X	M 1-2 G 2-4 P 10-60	3
川瀬 日咲 (ツブオール1 TOIGAWA)	×	X- X-	×	X- X-	×	X- X-	M 0-3 G 0-6 P 0-0	4

女子小学4年生以下シングルス Cブロック	金子	吉味	田村	勝-敗	順位	
金子 莉央 (つばめインバクト)	○	15-1 15-1	○	15-0 15-0	M 2-0 G 4-0 P 60-2	1
吉味 くにこ (篠ノ井ジュニア)	×	1-15 1-15	○	15-2 15-5	M 1-1 G 2-2 P 32-37	2
田村 杏奈 (信濃五岳)	×	0-15 0-15	×	2-15 5-15	M 0-2 G 0-4 P 7-60	3

女子小学4年生以下シングルス Dブロック	長谷川	牧野	平沢	勝-敗	順位	
長谷川 夕夏 (つばめインバクト)	○	15-8 15-7	○	15-1 15-10	M 2-0 G 4-0 P 60-26	1
牧野 皐輝 (小布施ジュニア)	×	8-15 7-15	○	15-14 15-14	M 1-1 G 2-2 P 45-58	2
平沢 夏帆 (柏崎ジュニア)	×	1-15 10-15	×	14-15 14-15	M 0-2 G 0-4 P 39-60	3

女子小学4年生以下シングルス Eブロック	田中	風間	笠井	勝-敗	順位	
田中 楓子 (つばめインバクト)	×	13-15 8-15	○	15-6 15-7	M 1-1 G 2-2 P 51-43	2
風間 滯里 (栃尾ジュニア)	○	15-13 15-8	○	15-4 15-9	M 2-0 G 4-0 P 60-34	1
笠井 愛菜 (信濃五岳)	×	6-15 7-15	×	4-15 9-15	M 0-2 G 0-4 P 26-60	3

女子小学4年生以下シングルス Fブロック	高木	小幡	浅沼	勝-敗	順位	
高木 陽菜乃 (柏崎ジュニア)	○	15-10 15-2	○	15-9 15-2	M 2-0 G 4-0 P 60-23	1
小幡 結絆 (不動ジュニア)	×	10-15 2-15	○	15-11 15-6	M 1-1 G 2-2 P 42-47	2
浅沼 麗春 (オール佐久スポ少)	×	9-15 2-15	×	11-15 6-15	M 0-2 G 0-4 P 28-60	3

女子小学4年生以下シングルス Gブロック	阿部	中澤	篠田	勝-敗	順位	
阿部 紗奈 (柏崎ジュニア)	×	7-15 6-15	○	15-5 15-14	M 1-1 G 2-2 P 43-49	2
中澤 茉音 (篠ノ井ジュニア)	○	15-7 15-6	○	15-0 15-3	M 2-0 G 4-0 P 60-16	1
篠田 奈那 (小千谷ジュニア)	×	5-15 14-15	×	0-15 3-15	M 0-2 G 0-4 P 22-60	3

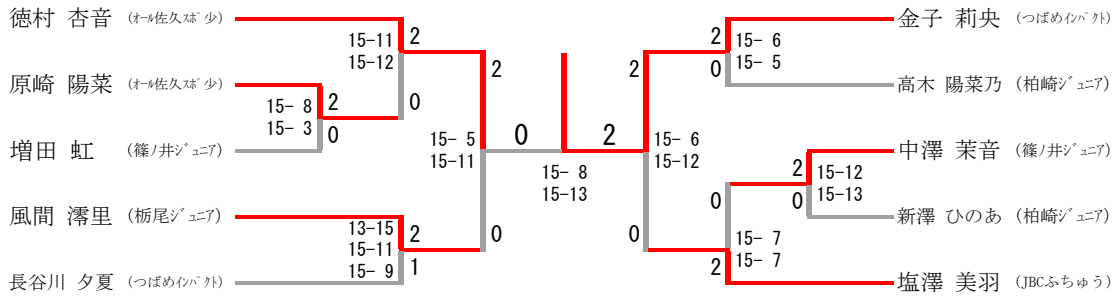
女子小学4年生以下シングルス Hブロック	五十嵐	増田	長尾	勝-敗	順位	
五十嵐 心倖 (ハッピーBC)	×	10-15 13-15	○	15-9 15-3	M 1-1 G 2-2 P 53-42	2
増田 虹 (篠ノ井ジュニア)	○	15-10 15-13	○	15-6 15-4	M 2-0 G 4-0 P 60-33	1
長尾 結夏 (柏崎ジュニア)	×	9-15 3-15	×	6-15 4-15	M 0-2 G 0-4 P 22-60	3

女子小学4年生以下シングルス Iブロック	新澤	坂田	小橋	勝-敗	順位	
新澤 ひのあ (柏崎ジュニア)	○	15-9 15-9	○	15-5 15-6	M 2-0 G 4-0 P 60-29	1
坂田 希帆 (中野フレアBC)	×	9-15 9-15	○	15-5 15-9	M 1-1 G 2-2 P 48-44	2
小橋 樹來 (黒部 J r.)	×	5-15 6-15	×	5-15 9-15	M 0-2 G 0-4 P 25-60	3

女子小学4年生以下シングルス Jブロック	原崎	細山	高野	勝-敗	順位	
原崎 陽菜 (オール佐久スポ少)	○	15-2 15-9	○	15-4 15-3	M 2-0 G 4-0 P 60-18	1
細山 萌夏 (刈羽 JBC)	×	2-15 9-15	○	15-5 15-10	M 1-1 G 2-2 P 41-45	2
高野 紗永 (信濃五岳)	×	4-15 3-15	×	5-15 10-15	M 0-2 G 0-4 P 22-60	3

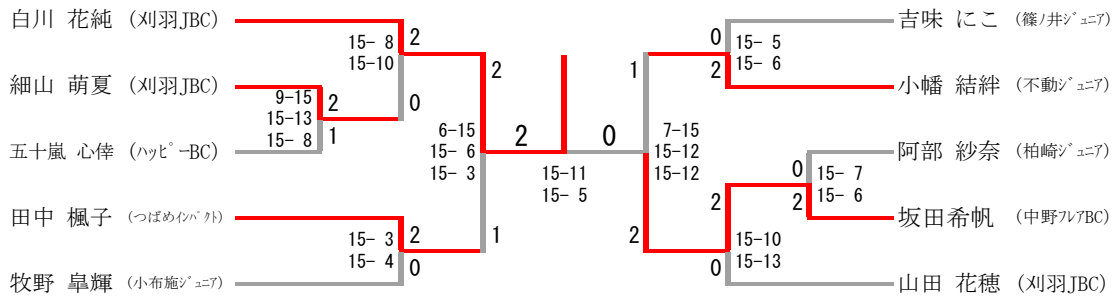
女子小学4年生以下シングルス 1位トーナメント

試合記号 WS-2
15点 3ゲームマッチ
延長 21点ポイント



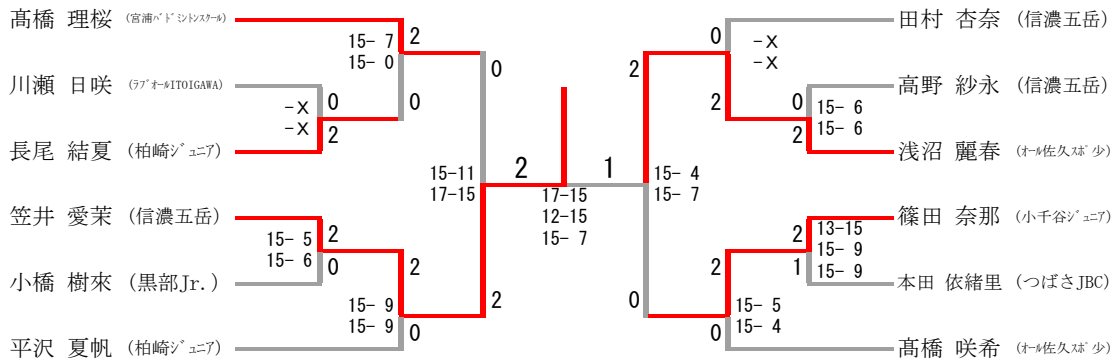
女子小学4年生以下シングルス 2位トーナメント

試合記号 ②WS-2
15点 3ゲームマッチ
延長 21点ポイント



女子小学4年生以下シングルス 3位トーナメント

記号 ③WS-2
15点 3ゲームマッチ
延長 21点ポイント



女子小学2年生以下シングルス 記号 WS-3

予選リーグ 15点 3Gマッチ 延長戦無し

女子小学2年生以下シングルス Aブロック	新澤	塩澤	笠井	齊藤	勝-敗	順位
新澤 あいら (柏崎ジュニア)		○ -X -X	○ 15- 8 15- 2	○ 15- 0 15- 2	M 3-0 G 6-0 P 60-12	1
塩澤 結羽 (JBCふちゅう)	× X- X-		× X- X-	× X- X-	M 0-3 G 0-6 P 0-0	4
笠井 心陽 (つばさJBC)	× 8-15 2-15	○ -X -X		○ 15- 3 15-12	M 2-1 G 4-2 P 40-45	2
齊藤 千紗 (ラブオールITOIGAWA)	× 0-15 2-15	○ -X -X	× 3-15 12-15		M 1-2 G 2-4 P 17-60	3

女子小学2年生以下シングルス Bブロック	長谷川	長井	伏間	勝-敗	順位
長谷川 葵夏 (つばめインパクト)		○ 15- 6 15- 5	○ 15-11 15- 4	M 2-0 G 4-0 P 60-26	1
長井 莉來 (オール佐久スポ少)	× 6-15 5-15		○ 10-15 15-10 15- 7	M 1-1 G 2-3 P 51-62	2
伏間 月音 (新湊カモンSC)	× 11-15 4-15	× 15-10 10-15 7-15		M 0-2 G 1-4 P 47-70	3

女子小学2年生以下シングルス Cブロック	別森	後藤	阿部	勝-敗	順位
別森 笑 (新湊カモンSC)		○ 15- 7 15- 8	○ -X -X	M 2-0 G 4-0 P 30-15	1
後藤 梨生 (ハッピーBC)	× 7-15 8-15		○ -X -X	M 1-1 G 2-2 P 15-30	2
阿部 心咲 (柏崎ジュニア)	× X- X-	× X- X-		M 0-2 G 0-4 P 0-0	3

女子小学2年生以下シングルス Dブロック	小林	内山	村田	勝-敗	順位
小林 侑莉 (JBCふちゅう)		○ 15- 3 15- 0	○ 15- 3 15- 3	M 2-0 G 4-0 P 60-9	1
内山 結美 (高山victory. jr)	× 3-15 0-15		○ 15- 2 15- 2	M 1-1 G 2-2 P 33-34	2
村田 柚葵 (柏崎ジュニア)	× 3-15 3-15	× 2-15 2-15		M 0-2 G 0-4 P 10-60	3

女子小学2年生以下シングルス 1位トーナメント

試合記号 WS-3
15点 3ゲームマッチ
延長 21点ポイント

新澤 あいら (柏崎ジュニア)	0	2	1	2	別森 笑 (新湊カモンSC)
	15-7			15-10	
	15-12			15-8	
小林 侑莉 (JBCふちゅう)	2	15-17	0		長谷川 葵夏 (つばめイバク)
		15-10			
		15-8			

女子小学2年生以下シングルス 2位トーナメント

試合記号 ②WS-3
15点 3ゲームマッチ
延長 21点ポイント

笠井 心陽 (つばさJBC)	0	1	2	0	後藤 梨生 (ハッピーBC)
	15-5			15-8	
	15-4			16-14	
内山 結美 (高山victory.jr)	2	9-15	2		長井 莉来 (オール佐久球少)
		15-8			
		15-6			

女子小学2年生以下シングルス 3位トーナメント

試合記号 ③WS-3
15点 3ゲームマッチ
延長 21点ポイント

齊藤 千紗 (フアールITOIGAWA)	2	0	2	0	阿部 心咲 (柏崎ジュニア)
		11-15			
		15-11			
塩澤 結羽 (JBCふちゅう)	0	15-11	1	0	伏間 月音 (新湊カモンSC)
	-X				
	-X				
村田 柚葵 (柏崎ジュニア)	2	15-5	2		
		15-6			