

## 男子中学生シングルス

男子中学生シングルス Aブロック	小柴	北村	澤田	白石	勝-敗	順位
小柴 大輝 (VERTEX)		× X- X-	× X- X-	× X- X-	M 0-3 G 0-6 P 0-0	4
北村 悠斗 (信濃五岳ジュニア)	○ -X -X		○ 15-12 15-12	○ 15-11 10-15 15-7	M 3-0 G 6-1 P 70-57	1
澤田 育弥 (MASTER-PIECE)	○ -X -X	× 12-15 12-15		× 8-15 8-15	M 1-2 G 2-4 P 40-60	3
白石 望暁 (ラブオール糸魚川)	○ -X -X	× 11-15 15-10 7-15	○ 15-8 15-8		M 2-1 G 5-2 P 63-56	2

男子中学生シングルス Bブロック	笠松	矢萩	下田	吉田	勝-敗	順位
笠松 照栄 (つばさJBC)		○ 15-10 6-15 15-11	○ 15-8 15-7	○ 15-3 15-3	M 3-0 G 6-1 P 96-57	1
矢萩 蒼羽 (裾花中)	× 10-15 15-6 11-15		○ 15-6 15-6	○ 15-5 15-4	M 2-1 G 5-2 P 96-57	2
下田 旺史朗 (入善西中学校)	× 8-15 7-15	× 6-15 6-15		○ 15-10 15-6	M 1-2 G 2-4 P 57-76	3
吉田 健志 (板倉中学校)	× 3-15 3-15	× 5-15 4-15	× 10-15 6-15		M 0-3 G 0-6 P 31-90	4

男子中学生シングルス Cブロック	宮島	渡辺	澁澤	勝-敗	順位
宮島 冴哲 (見附バドミントンスポーツ少年団)		○ 15-7 15-8	○ 15-5 15-5	M 2-0 G 4-0 P 60-25	1
渡辺 稀音 (MASTER-PIECE)	× 7-15 8-15		○ 15-14 15-9	M 1-1 G 2-2 P 45-53	2
澁澤 惇平 (信濃五岳ジュニア)	× 5-15 5-15	× 14-15 9-15		M 0-2 G 0-4 P 33-60	3

男子中学生シングルス Dブロック	田中	吉田	坂林	勝-敗	順位
田中 柗一郎 (坂井輪ジュニア)		○ 4-15 15-14 15-13	○ 15- 8 15- 9	M 2-0 G 4-1 P 64-59	1
吉田 幸四郎 (小布施ジュニア)	× 15- 4 14-15 13-15		○ 15- 6 15- 3	M 1-1 G 3-2 P 72-43	2
坂林 勇人 (MASTER-PIECE)	× 8-15 9-15	× 6-15 3-15		M 0-2 G 0-4 P 26-60	3

男子中学生シングルス Eブロック	古川	金箱	石野	勝-敗	順位
古川 琥煌 (魚津ジュニア)		× 10-15 15-11 11-15	○ 15- 3 15- 6	M 1-1 G 3-2 P 66-50	2
金箱 昂星 (篠ノ井ジュニア)	○ 15-10 11-15 15-11		○ 15- 3 15- 6	M 2-0 G 4-1 P 71-45	1
石野 夏琉 (板倉中学校)	× 3-15 6-15	× 3-15 6-15		M 0-2 G 0-4 P 18-60	3

男子中学生シングルス Fブロック	百塚	伊藤	吉塚	勝-敗	順位
百塚 衣吹 (佐久市立東中学校)		○ 15- 2 15- 3	○ 15- 4 15- 6	M 2-0 G 4-0 P 60-15	1
伊藤 蓮 (エールJBC)	× 2-15 3-15		× 10-15 3-15	M 0-2 G 0-4 P 18-60	3
吉塚 大智 (入善西中学校)	× 4-15 6-15	○ 15-10 15- 3		M 1-1 G 2-2 P 40-43	2

男子中学生シングルス Gブロック	保科	山口	中瀬	勝-敗	順位
保科 岳 (篠ノ井ジュニア)		○ 15- 9 14-15 15-13	○ 15-12 15- 7	M 2-0 G 4-1 P 74-56	1
山口 涼 (つばさJBC)	× 9-15 15-14 13-15		○ 15- 2 15- 1	M 1-1 G 3-2 P 67-47	2
中瀬 壮亮 (入善西中学校)	× 12-15 7-15	× 2-15 1-15		M 0-2 G 0-4 P 22-60	3

男子中学生シングルス Hブロック	加藤	草山	中村	勝-敗	順位
加藤 帆高 (新発田スポ少)		○ 15- 8 15- 9	○ 15- 8 15-12	M 2-0 G 4-0 P 60-37	1
草山 弓槻 (MASTER-PIECE)	× 8-15 9-15		○ 14-15 15- 9 15-14	M 1-1 G 2-3 P 61-68	2
中村 大輝 (小布施ジュニア)	× 8-15 12-15	× 15-14 9-15 14-15		M 0-2 G 1-4 P 58-74	3

男子中学生シングルス Iブロック	大野	村田	古川	勝-敗	順位
大野 昊空 (新発田スポ少)		○ 15- 3 15- 2	○ 15- 1 15- 0	M 2-0 G 4-0 P 60-6	1
村田 虎太郎 (MASTER-PIECE)	× 3-15 2-15		○ 15- 8 15-13	M 1-1 G 2-2 P 35-51	2
古川 涼雅 (板倉中学校)	× 1-15 0-15	× 8-15 13-15		M 0-2 G 0-4 P 22-60	3

男子中学生シングルス Jブロック	丸山	寺崎	岩崎	勝-敗	順位
丸山 航生 (中野島JBC)		○ 15- 5 15- 3	○ 15- 2 15- 1	M 2-0 G 4-0 P 60-11	1
寺崎 禮 (入善西中学校)	× 5-15 3-15		○ 15- 7 15- 5	M 1-1 G 2-2 P 38-42	2
岩崎 翔咲 (板倉中学校)	× 2-15 1-15	× 7-15 5-15		M 0-2 G 0-4 P 15-60	3

男子中学生シングルス Kブロック	高橋	竹之内	傳田	勝-敗	順位
高橋 俊伍 (呉羽ジュニア)		○ 15- 5 15- 4	○ 15-14 15- 6	M 2-0 G 4-0 P 60-29	1
竹之内 悠斗 (板倉中学校)	× 5-15 4-15		× 3-15 3-15	M 0-2 G 0-4 P 15-60	3
傳田 康晟 (小布施ジュニア)	× 14-15 6-15	○ 15- 3 15- 3		M 1-1 G 2-2 P 50-36	2

男子中学生シングルス Lブロック	白田	牛木	河村	勝-敗	順位
白田 陽翔 (佐久市立 野沢中学校)		○ -X -X	○ 15-11 15- 6	M 2-0 G 4-0 P 30-17	1
牛木 駿斗 (つばさJBC)	× X- X-		× X- X-	M 0-2 G 0-4 P 0-0	3
河村 嘉映 (入善西中学校)	× 11-15 6-15	○ -X -X		M 1-1 G 2-2 P 17-30	2

男子中学生シングルス Mブロック	開	土屋	小池	勝-敗	順位
開 遙隆 (MASTER-PIECE)		○ -X -X	○ 15-14 15- 3	M 2-0 G 4-0 P 30-17	1
土屋 新太郎 (小布施ジュニア)	× X- X-		× X- X-	M 0-2 G 0-4 P 0-0	3
小池 未来翔 (新発田スポ少)	× 14-15 3-15	○ -X -X		M 1-1 G 2-2 P 17-30	2

男子中学生シングルス Nブロック	大屋	中村	杉浦	勝-敗	順位
大屋 颯汰 (MASTER-PIECE)		○ 15- 2 15- 3	○ -X -X	M 2-0 G 4-0 P 30-5	1
中村 昂史 (篠ノ井ジュニア)	× 2-15 3-15		○ -X -X	M 1-1 G 2-2 P 5-30	2
杉浦 虎春 (板倉中学校)	× X- X-	× X- X-		M 0-2 G 0-4 P 0-0	3

男子中学生シングルス Oブロック	坪野	浅野	若山	勝-敗	順位
坪野 公輝 (入善西中学校)		× 11-15 4-15	○ 15- 8 10-15 15- 5	M 1-1 G 2-3 P 55-58	2
浅野 航志 (浅間フルフォース)	○ 15-11 15- 4		○ 15- 4 15- 2	M 2-0 G 4-0 P 60-21	1
若山 颯太 (板倉中学校)	× 8-15 15-10 5-15	× 4-15 2-15		M 0-2 G 1-4 P 34-70	3

## 男子小学6年生以下シングルス

男子小学6年生以下シングルス Aブロック	内山	遠海	岡寺	勝-敗	順位
内山 煌太 (高山Victory.jr)		○ 15-6 15-3	○ 15-4 15-5	M 2-0 G 4-0 P 60-18	1
遠海 敬大 (VERTEX)	× 6-15 3-15		× 15-17 13-15	M 0-2 G 0-4 P 37-62	3
岡寺 蒼良 (ヴァルト)	× 4-15 5-15	○ 17-15 15-13		M 1-1 G 2-2 P 41-58	2

男子小学6年生以下シングルス Bブロック	古川	清水	宮本	勝-敗	順位
古川 瑛士 (魚津ジュニア)		○ 15-14 15-6	○ 15-6 15-7	M 2-0 G 4-0 P 60-33	1
清水 未来望 (小布施ジュニア)	× 14-15 6-15		○ 15-7 15-8	M 1-1 G 2-2 P 50-45	2
宮本 莉昊 (エールJBC)	× 6-15 7-15	× 7-15 8-15		M 0-2 G 0-4 P 28-60	3

男子小学6年生以下シングルス Cブロック	中嶋	大澤	野坂	勝-敗	順位
中嶋 優羽 (つばさJBC)		○ 15-1 15-0	○ 15-4 15-9	M 2-0 G 4-0 P 60-14	1
大澤 瞬 (信濃五岳ジュニア)	× 1-15 0-15		× 2-15 4-15	M 0-2 G 0-4 P 7-60	3
野坂 太惺 (入善西クラブ)	× 4-15 9-15	○ 15-2 15-4		M 1-1 G 2-2 P 43-36	2

男子小学6年生以下シングルス Dブロック	原	吉野	渡邊	勝-敗	順位
原 惺矢 (高山Victory.jr)		○ -X -X	○ 15-7 15-12	M 2-0 G 4-0 P 30-19	1
吉野 快 (岩室ジュニア)	× X- X-		× X- X-	M 0-2 G 0-4 P 0-0	3
渡邊 颯太 (豊田スポーツ少年団)	× 7-15 12-15	○ -X -X		M 1-1 G 2-2 P 19-30	2

男子小学6年生以下シングルス Eブロック	飯田	丸山	大屋	勝-敗	順位
飯田 寛基 (坂井輪ジュニア)		○ 15-6 15-9	○ 15-12 15-10	M 2-0 G 4-0 P 60-37	1
丸山 稜惺 (篠ノ井ジュニア)	× 6-15 9-15		× 9-15 9-15	M 0-2 G 0-4 P 33-60	3
大屋 達生 (豊田スポーツ少年団)	× 12-15 10-15	○ 15-9 15-9		M 1-1 G 2-2 P 52-48	2

男子小学6年生以下シングルス Fブロック	北村	小池	菊島	勝-敗	順位
北村 宏斗 (高山Victory jr)		○ 15-8 15-8	○ 15-13 15-11	M 2-0 G 4-0 P 60-40	1
小池 翔太 (SSモンキー)	× 8-15 8-15		× 9-15 15-10 6-15	M 0-2 G 1-4 P 46-70	3
菊島 悠生 (豊田スポーツ少年団)	× 13-15 11-15	○ 15-9 10-15 15-6		M 1-1 G 2-3 P 64-60	2

男子小学6年生以下シングルス Gブロック	渡辺	土屋	川野	勝-敗	順位
渡辺 周志 (新発田スポ少)		○ 15-7 15-6	○ 15-5 15-8	M 2-0 G 4-0 P 60-26	1
土屋 朋輝 (浅間フルフォース)	× 7-15 6-15		○ 15-3 15-6	M 1-1 G 2-2 P 43-39	2
川野 寿志 (直江津JBC)	× 5-15 8-15	× 3-15 6-15		M 0-2 G 0-4 P 22-60	3

男子小学6年生以下シングルス Hブロック	高野	郡司	柏川	勝-敗	順位
高野 理巧 (信濃五岳ジュニア)		○ 15-9 15-10	○ 12-15 15-3 15-10	M 2-0 G 4-1 P 72-47	1
郡司 莉玖 (プロGRESS)	× 9-15 10-15		× 14-15 7-15	M 0-2 G 0-4 P 40-60	3
柏川 義輝 (板倉BC)	× 15-12 3-15 10-15	○ 15-14 15-7		M 1-1 G 3-2 P 58-63	2

男子小学6年生以下シングルス Iブロック	川合	保坂	松岡	勝-敗	順位
川合 恵信 (豊田スポーツ少年団)		× X- X-	× X- X-	M 0-2 G 0-4 P 0-0	3
保坂 遥紀 (坂井輪ジュニア)	○ -X -X		○ 15-2 15-2	M 2-0 G 4-0 P 30-4	1
松岡 健太朗 (つばさJBC)	○ -X -X	× 2-15 2-15		M 1-1 G 2-2 P 4-30	2

男子小学6年生以下シングルス Jブロック	渡辺	三谷	伊藤	勝-敗	順位
渡辺 善登 (ヴァルト)		○ 15-11 15-13	○ 15-2 15-1	M 2-0 G 4-0 P 60-27	1
三谷 結人 (入善西クラブ)	× 11-15 13-15		○ 15-2 15-7	M 1-1 G 2-2 P 54-39	2
伊藤 楓 (エールJBC)	× 2-15 1-15	× 2-15 7-15		M 0-2 G 0-4 P 12-60	3

男子小学6年生以下シングルス Kブロック	堀田	松本	佐藤	勝-敗	順位
堀田 海翔 (豊田スポーツ少年団)		○ 13-15 15-10 15-14	○ 15-3 15-3	M 2-0 G 4-1 P 73-45	1
松本 煌我 (直江津JBC)	× 15-13 10-15 14-15		○ 15-7 15-10	M 1-1 G 3-2 P 69-60	2
佐藤 由太 (信濃五岳ジュニア)	× 3-15 3-15	× 7-15 10-15		M 0-2 G 0-4 P 23-60	3

## 男子小学4年生以下シングルス

男子小学4年生以下シングルス Aブロック	山岸	後藤	吉田	長島	勝-敗	順位
山岸 葵 (宮浦バドミントンスクール)		○ 15-9 15-8	○ 15-13 15-2	○ 15-8 15-3	M 3-0 G 6-0 P 90-43	1
後藤 有輝 (ハッピーBC)	× 9-15 8-15		○ 15-5 15-13	○ 15-2 15-5	M 2-1 G 4-2 P 77-55	2
吉田 慎太郎 (小布施ジュニア)	× 13-15 2-15	× 5-15 13-15		○ 14-15 15-5 15-9	M 1-2 G 2-5 P 77-89	3
長島 颯祐 (柏崎半田JSC)	× 8-15 3-15	× 2-15 5-15	× 15-14 5-15 9-15		M 0-3 G 1-6 P 47-104	4

男子小学4年生以下シングルス Bブロック	羽山	浅沼	室岡	勝-敗	順位
羽山 仁 (つばさJBC)		○ 15-9 15-14	○ 15-4 15-4	M 2-0 G 4-0 P 60-31	1
浅沼 隼也 (浅間フルフォース)	× 9-15 14-15		○ 15-3 15-7	M 1-1 G 2-2 P 53-40	2
室岡 暖人 (エールJBC)	× 4-15 4-15	× 3-15 7-15		M 0-2 G 0-4 P 18-60	3

男子小学4年生以下シングルス Cブロック	内山	篠原	長崎	勝-敗	順位
内山 裕夢 (直江津JBC)		× 12-15 15-9 10-15	○ 15-12 15-2	M 1-1 G 3-2 P 67-53	2
篠原 隆之介 (小布施ジュニア)	○ 15-12 9-15 15-10		○ 15-14 15-8	M 2-0 G 4-1 P 69-59	1
長崎 聡志 (豊田スポーツ少年団)	× 12-15 2-15	× 14-15 8-15		M 0-2 G 0-4 P 36-60	3

男子小学4年生以下シングルス Dブロック	内山	八木	元山	勝-敗	順位
内山 陽太 (高山Victory jr)		○ 15-4 15-8	○ 15-6 15-8	M 2-0 G 4-0 P 60-26	1
八木 友翔 (つばさJBC)	× 4-15 8-15		× 7-15 3-15	M 0-2 G 0-4 P 22-60	3
元山 瑛太 (小布施ジュニア)	× 6-15 8-15	○ 15-7 15-3		M 1-1 G 2-2 P 44-40	2



男子小学4年生以下シングルス Eブロック	芝崎	品地	土屋	勝-敗	順位
芝崎 叶夢向 (春日部白翔)		○ 15-11 15-12	○ 15-9 15-7	M 2-0 G 4-0 P 60-39	1
品地 智貴 (直江津JBC)	× 11-15 12-15		○ 10-15 15-8 15-14	M 1-1 G 2-3 P 63-67	2
土屋 凜空 (浅間フルフォース)	× 9-15 7-15	× 15-10 8-15 14-15		M 0-2 G 1-4 P 53-70	3

男子小学4年生以下シングルス Fブロック	高木	前田	岡崎	勝-敗	順位
高木 大翔 (篠ノ井ジュニア)		○ 15-6 15-7	○ 15-2 15-1	M 2-0 G 4-0 P 60-16	1
前田 昊 (柏崎半田JSC)	× 6-15 7-15		○ 15-10 15-3	M 1-1 G 2-2 P 43-43	2
岡崎 莉斗 (つばさJBC)	× 2-15 1-15	× 10-15 3-15		M 0-2 G 0-4 P 16-60	3

男子小学4年生以下シングルス Gブロック	保坂	水家	浅野	勝-敗	順位
保坂 知紀 (坂井輪ジュニア)		○ 15-9 15-7	× 6-15 13-15	M 1-1 G 2-2 P 49-46	2
水家 崇裕 (豊田スポーツ少年団)	× 9-15 7-15		× 9-15 9-15	M 0-2 G 0-4 P 34-60	3
浅野 凌雅 (浅間フルフォース)	○ 15-6 15-13	○ 15-9 15-9		M 2-0 G 4-0 P 60-37	1

## 男子小学2年生以下シングルス

男子小学2年生以下シングルス Aブロック	徳橋	飯田	村井	林史	勝-敗	順位
徳橋 玲羽 (SSモンキー)		○ 15-10 15-8	○ 15-9 15-11	○ -X -X	M 3-0 G 6-0 P 60-38	1
飯田 泰成 (坂井輪ジュニア)	× 10-15 8-15		× 10-15 10-15	○ -X -X	M 1-2 G 2-4 P 38-60	3
村井 朝飛 (SSモンキー)	× 9-15 11-15	○ 15-10 15-10		○ -X -X	M 2-1 G 4-2 P 50-50	2
林史 人 (つばさJBC)	× X- X-	× X- X-	× X- X-		M 0-3 G 0-6 P 0-0	4

男子小学2年生以下シングルス Bブロック	小川	石井	澤中	倉石	勝-敗	順位
小川 煌人 (十日町スポーツ少年団)		○ -X -X	○ 15-5 15-6	○ 15-7 15-7	M 3-0 G 6-0 P 60-25	1
石井 明 (SSモンキー)	× X- X-		× X- X-	× X- X-	M 0-3 G 0-6 P 0-0	4
澤中 大和 (小千谷ジュニア)	× 5-15 6-15	○ -X -X		× 15-11 13-15 15-17	M 1-2 G 3-4 P 54-73	3
倉石 丈永 (つばさJBC)	× 7-15 7-15	○ -X -X	○ 11-15 15-13 17-15		M 2-1 G 4-3 P 57-73	2

## 女子中学生シングルス

女子中学生シングルス Aブロック	大沼	山崎	百瀬	勝-敗	順位
大沼 琉夏 (新発田スポ少)		○ 15-3 15-3	○ 15-2 15-4	M 2-0 G 4-0 P 60-12	1
山崎 星奈 (篠ノ井ジュニア)	× 3-15 3-15		× 8-15 11-15	M 0-2 G 0-4 P 25-60	3
百瀬 心都 (板倉中学校)	× 2-15 4-15	○ 15-8 15-11		M 1-1 G 2-2 P 36-49	2

女子中学生シングルス Bブロック	山崎	青柳	立花	勝-敗	順位
山崎 菜七子 (津幡南中学校)		○ 15-8 15-10	○ 15-2 15-4	M 2-0 G 4-0 P 60-24	1
青柳 和 (SSモンキー)	× 8-15 10-15		○ 15-8 15-3	M 1-1 G 2-2 P 48-41	2
立花 恋都 (MASTER-PIECE)	× 2-15 4-15	× 8-15 3-15		M 0-2 G 0-4 P 17-60	3

女子中学生シングルス Cブロック	渡辺	金箱	板川	勝-敗	順位
渡辺 彩葉 (ラブオール糸魚川)		○ 15-7 15-10	○ 15-1 15-4	M 2-0 G 4-0 P 60-22	1
金箱 七星 (篠ノ井ジュニア)	× 7-15 10-15		○ 15-11 15-5	M 1-1 G 2-2 P 47-46	2
板川 伶奈 (入善西中学校)	× 1-15 4-15	× 11-15 5-15		M 0-2 G 0-4 P 21-60	3

女子中学生シングルス Dブロック	諸橋	若島	土屋	勝-敗	順位
諸橋 結南 (見附バドミントンスポーツ少年団)		○ 15-7 15-7	× 15-14 13-15 8-15	M 1-1 G 3-2 P 66-58	2
若島 秋乃 (入善西中学校)	× 7-15 7-15		× 10-15 7-15	M 0-2 G 0-4 P 31-60	3
土屋 璃恋 (小布施ジュニア)	○ 14-15 15-13 15-8	○ 15-10 15-7		M 2-0 G 4-1 P 74-53	1

女子中学生シングルス Eブロック	齋藤	磯貝	小宮	勝-敗	順位
齋藤 ゆり乃 (SSモンキー)		○ 15-10 15-5	○ 15-3 15-7	M 2-0 G 4-0 P 60-25	1
磯貝 多未 (MASTER-PIECE)	× 10-15 5-15		○ 15-5 15-5	M 1-1 G 2-2 P 45-40	2
小宮 果歩 (篠ノ井ジュニア)	× 3-15 7-15	× 5-15 5-15		M 0-2 G 0-4 P 20-60	3

女子中学生シングルス Fブロック	澤田	和田	黒田	勝-敗	順位
澤田 珠実 (つばさJBC)		○ 15-4 15-3	○ 15-7 15-4	M 2-0 G 4-0 P 60-18	1
和田 愛久 (信濃五岳ジュニア)	× 4-15 3-15		× 8-15 6-15	M 0-2 G 0-4 P 21-60	3
黒田 涼羽 (MASTER-PIECE)	× 7-15 4-15	○ 15-8 15-6		M 1-1 G 2-2 P 41-44	2

女子中学生シングルス Gブロック	中谷	五百住	清水	勝-敗	順位
中谷 穂づき (エールJBC)		× X- 0-15	× X- X-	M 0-2 G 0-4 P 0-15	3
五百住 真琴 (高山中学校)	○ -X 15-0		○ 15-13 11-15 15-6	M 2-0 G 4-1 P 56-34	1
清水 美央 (MASTER-PIECE)	○ -X -X	× 13-15 15-11 6-15		M 1-1 G 3-2 P 34-41	2

女子中学生シングルス Hブロック	大嶋	西澤	米澤	勝-敗	順位
大嶋 歩佳 (直江津JBC)		× 5-15 4-15	× 13-15 10-15	M 0-2 G 0-4 P 32-60	3
西澤 なつ美 (小布施ジュニア)	○ 15-5 15-4		○ 15-7 15-12	M 2-0 G 4-0 P 60-28	1
米澤 凜 (MASTER-PIECE)	○ 15-13 15-10	× 7-15 12-15		M 1-1 G 2-2 P 49-53	2

女子中学生シングルス Iブロック	中野	西脇	杉澤	勝-敗	順位
中野 明凜 (ハッピーBC)		○ 15-6 15-5	○ 15-1 15-5	M 2-0 G 4-0 P 60-17	1
西脇 滢 (見附バドミントンスポーツ少年団)	× 6-15 5-15		○ 15-7 15-10	M 1-1 G 2-2 P 41-47	2
杉澤 惟名 (入善西中学校)	× 1-15 5-15	× 7-15 10-15		M 0-2 G 0-4 P 23-60	3

女子中学生シングルス Jブロック	野坂	日比	入江	勝-敗	順位
野坂 菜々 (入善西中学校)		○ 15-7 15-7	○ 15-5 15-14	M 2-0 G 4-0 P 60-33	1
日比 綾音 (板倉中学校)	× 7-15 7-15		○ 15-13 15-3	M 1-1 G 2-2 P 44-46	2
入江 咲穂 (MASTER-PIECE)	× 5-15 14-15	× 13-15 3-15		M 0-2 G 0-4 P 35-60	3

女子中学生シングルス Kブロック	磯野	永野	中易	勝-敗	順位
磯野 雪乃 (MASTER-PIECE)		○ 15-8 15-8	○ 15-6 15-4	M 2-0 G 4-0 P 60-26	1
永野 絢夢 (小千谷ジュニア)	× 8-15 8-15		× 14-15 13-15	M 0-2 G 0-4 P 43-60	3
中易 由奈 (入善西中学校)	× 6-15 4-15	○ 15-14 15-13		M 1-1 G 2-2 P 40-57	2

女子中学生シングルス Lブロック	大槻	横田	加藤	勝-敗	順位
大槻 莉子 (篠ノ井ジュニア)		○ 15-6 15-2	○ -X -X	M 2-0 G 4-0 P 30-8	1
横田 果歩 (入善西中学校)	× 6-15 2-15		○ -X -X	M 1-1 G 2-2 P 8-30	2
加藤 美嘉 (ラブオール糸魚川)	× X- X-	× X- X-		M 0-2 G 0-4 P 0-0	3

## 女子小学6年生以下シングルス

女子小学6年生以下シングルス Aブロック	広瀬	渡邊	津田	勝-敗	順位
広瀬 麗依 (ワイズワンジュニア)	/	○ 15-5 15-8	○ 15-5 15-6	M 2-0 G 4-0 P 60-24	1
渡邊 杏 (ハッピーBC)	× 5-15 8-15	/	○ 15-8 15-3	M 1-1 G 2-2 P 43-41	2
津田 夕奈 (入善西クラブ)	× 5-15 6-15	× 8-15 3-15	/	M 0-2 G 0-4 P 22-60	3

女子小学6年生以下シングルス Bブロック	篠原	栗原	久保田	勝-敗	順位
篠原 歩果 (浅間フルフォース)	/	○ 15-3 15-6	○ 15-2 15-3	M 2-0 G 4-0 P 60-14	1
栗原 里名 (新発田スポ少)	× 3-15 6-15	/	○ 15-12 15-9	M 1-1 G 2-2 P 39-51	2
久保田 莉子 (入善西クラブ)	× 2-15 3-15	× 12-15 9-15	/	M 0-2 G 0-4 P 26-60	3

女子小学6年生以下シングルス Cブロック	藤城	後藤	横井	勝-敗	順位
藤城 百蘭 (百丸ジュニア)	/	○ 15-1 15-2	○ 15-4 15-4	M 2-0 G 4-0 P 60-11	1
後藤 柚羽 (ハッピーBC)	× 1-15 2-15	/	× 15-9 11-15 7-15	M 0-2 G 1-4 P 36-69	3
横井 莉愛 (豊田スポーツ少年団)	× 4-15 4-15	○ 9-15 15-11 15-7	/	M 1-1 G 2-3 P 47-63	2

女子小学6年生以下シングルス Dブロック	塚田	本田	伊藤	勝-敗	順位
塚田 圭逢 (ラブオール糸魚川)	/	○ 15-1 15-3	○ 15-7 15-6	M 2-0 G 4-0 P 60-17	1
本田 碧 (ハッピーBC)	× 1-15 3-15	/	× 7-15 11-15	M 0-2 G 0-4 P 22-60	3
伊藤 絢香 (小千谷ジュニア)	× 7-15 6-15	○ 15-7 15-11	/	M 1-1 G 2-2 P 43-48	2

女子小学6年生以下シングルス Eブロック	矢萩	三沢	嶋田	勝-敗	順位
矢萩 彩羽 (アローズ)		○ 15-3 15-6	○ 15-3 15-2	M 2-0 G 4-0 P 60-14	1
三沢 怜奈 (柏崎半田JSC)	× 3-15 6-15		○ 15-5 15-7	M 1-1 G 2-2 P 39-42	2
嶋田 衣吹 (板倉BC)	× 3-15 2-15	× 5-15 7-15		M 0-2 G 0-4 P 17-60	3

女子小学6年生以下シングルス Fブロック	吉平	柳澤	山本	勝-敗	順位
吉平 そら (AC長野パルセイロBC)		○ 15-8 15-1	○ 15-6 15-4	M 2-0 G 4-0 P 60-19	1
柳澤 明彩 (入善西クラブ)	× 8-15 1-15		○ 15-9 15-10	M 1-1 G 2-2 P 39-49	2
山本 絢杏 (小千谷ジュニア)	× 6-15 4-15	× 9-15 10-15		M 0-2 G 0-4 P 29-60	3

女子小学6年生以下シングルス Gブロック	猿子	下田	三浦	勝-敗	順位
猿子 ひかる (新発田スポ少)		○ 15-3 15-2	○ 15-4 15-3	M 2-0 G 4-0 P 60-12	1
下田 優衣夏 (入善西クラブ)	× 3-15 2-15		× 1-15 9-15	M 0-2 G 0-4 P 15-60	3
三浦 咲希 (柏崎半田JSC)	× 4-15 3-15	○ 15-1 15-9		M 1-1 G 2-2 P 37-40	2

女子小学6年生以下シングルス Hブロック	内山	島崎	大久保	勝-敗	順位
内山 結夢 (直江津JBC)		× X- X-	× X- X-	M 0-2 G 0-4 P 0-0	3
島崎 ゆきは (小千谷ジュニア)	○ -X -X		× 6-15 8-15	M 1-1 G 2-2 P 14-30	2
大久保 妃唯 (つばめインパクト)	○ -X -X	○ 15-6 15-8		M 2-0 G 4-0 P 30-14	1

女子小学6年生以下シングルス Iブロック	権田	澁澤	佐藤	勝-敗	順位
権田 莉穂 (無所属)		○ 15-1 15-1	○ 15-7 15-8	M 2-0 G 4-0 P 60-17	1
澁澤 実乃里 (信濃五岳ジュニア)	× 1-15 1-15		× 10-15 10-15	M 0-2 G 0-4 P 22-60	3
佐藤 真央 (ラブオール糸魚川)	× 7-15 8-15	○ 15-10 15-10		M 1-1 G 2-2 P 45-50	2

女子小学6年生以下シングルス Jブロック	小林	小出	入澤	勝-敗	順位
小林 咲菜 (浅間フルフォース)		○ 15-0 15-7	○ 15-4 15-2	M 2-0 G 4-0 P 60-13	1
小出 凜々杏 (つばめインパクト)	× 0-15 7-15		○ 15-5 15-6	M 1-1 G 2-2 P 37-41	2
入澤 咲杏 (刈羽JBC)	× 4-15 2-15	× 5-15 6-15		M 0-2 G 0-4 P 17-60	3

女子小学6年生以下シングルス Kブロック	寺崎	齋藤	宮崎	勝-敗	順位
寺崎 愛結 (入善西クラブ)		○ 15-5 15-13	○ 15-3 15-5	M 2-0 G 4-0 P 60-26	1
齋藤 愛純 (プロGRESS)	× 5-15 13-15		○ 15-8 15-6	M 1-1 G 2-2 P 48-44	2
宮崎 風花 (柏崎半田JSC)	× 3-15 5-15	× 8-15 6-15		M 0-2 G 0-4 P 22-60	3

女子小学6年生以下シングルス Lブロック	寺林	武本	和田	勝-敗	順位
寺林 春香 (入善西クラブ)		○ 15-8 15-4	○ 15-4 15-3	M 2-0 G 4-0 P 60-19	1
武本 萌々栴 (刈羽JBC)	× 8-15 4-15		○ 15-8 12-15 15-9	M 1-1 G 2-3 P 54-62	2
和田 悠希 (ハッピーBC)	× 4-15 3-15	× 8-15 15-12 9-15		M 0-2 G 1-4 P 39-72	3



女子小学6年生以下シングルス Mブロック	長橋	山口	中島	勝-敗	順位
長橋 笑心 (刈羽 J B C)		× 9-15 10-15	○ 15-7 15-11	M 1-1 G 2-2 P 49-48	2
山口 日瑚 (信濃五岳ジュニア)	○ 15-9 15-10		○ 15-5 15-6	M 2-0 G 4-0 P 60-30	1
中島 凜咲 (ラブオール糸魚川)	× 7-15 11-15	× 5-15 6-15		M 0-2 G 0-4 P 29-60	3

女子小学6年生以下シングルス Nブロック	高木	竹内	山田	勝-敗	順位
高木 春陽 (柏崎半田 J S C)		○ -X -X	○ 15-6 15-10	M 2-0 G 4-0 P 30-16	1
竹内 優生 (信濃五岳ジュニア)	× X- X-		× X- X-	M 0-2 G 0-4 P 0-0	3
山田 結菜 (直江津 J B C)	× 6-15 10-15	○ -X -X		M 1-1 G 2-2 P 16-30	2

女子小学6年生以下シングルス Oブロック	笠井	品田	内山	勝-敗	順位
笠井 萌華 (信濃五岳ジュニア)		○ 15-7 15-12	○ 15-7 15-3	M 2-0 G 4-0 P 60-29	1
品田 燈 (刈羽 J B C)	× 7-15 12-15		○ 15-4 15-6	M 1-1 G 2-2 P 49-40	2
内山 寧弥 (つばさ J B C)	× 7-15 3-15	× 4-15 6-15		M 0-2 G 0-4 P 20-60	3

女子小学6年生以下シングルス Pブロック	小林	宮坂	齋藤	勝-敗	順位
小林 絢菜 (小千谷ジュニア)		× 10-15 2-15	○ 15-7 15-5	M 1-1 G 2-2 P 42-42	2
宮坂 美空 (篠ノ井ジュニア)	○ 15-10 15-2		○ 15-7 15-6	M 2-0 G 4-0 P 60-25	1
齋藤 優凜 (入善西クラブ)	× 7-15 5-15	× 7-15 6-15		M 0-2 G 0-4 P 25-60	3

女子小学6年生以下シングルス Qブロック	田澤	山田	桶川	勝-敗	順位
田澤 香凜 (ハッピーBC)		○ 15-7 13-15 15-7	○ 15-6 15-7	M 2-0 G 4-1 P 73-42	1
山田 咲良 (篠ノ井ジュニア)	× 7-15 15-13 7-15		○ 15-9 12-15 15-11	M 1-1 G 3-3 P 71-78	2
桶川 詩月 (ラブオール糸魚川)	× 6-15 7-15	× 9-15 15-12 11-15		M 0-2 G 1-4 P 48-72	3

女子小学6年生以下シングルス Rブロック	水家	青木	北村	勝-敗	順位
水家 寧音 (豊田スポーツ少年団)		○ 15-2 15-3	○ 15-8 15-4	M 2-0 G 4-0 P 60-17	1
青木 環奈 (柏崎半田JSC)	× 2-15 3-15		× 11-15 12-15	M 0-2 G 0-4 P 28-60	3
北村 優衣 (ヴァルト)	× 8-15 4-15	○ 15-11 15-12		M 1-1 G 2-2 P 42-53	2

## 女子小学4年生以下シングルス

女子小学4年生以下シングルス Aブロック	矢貴	鈴木	高橋	勝-敗	順位
矢貴 菜月 (岩室ジュニア)	/	× X- X-	× X- X-	M 0-2 G 0-4 P 0-0	3
鈴木 希美 (篠ノ井ジュニア)	○ -X -X	/	× 8-15 13-15	M 1-1 G 2-2 P 21-30	2
高橋 瑠海 (小千谷ジュニア)	○ -X -X	○ 15-8 15-13	/	M 2-0 G 4-0 P 30-21	1

女子小学4年生以下シングルス Bブロック	小池	若島	倉石	勝-敗	順位
小池 明日翔 (新発田スポ少)	/	○ 15-4 15-6	○ 15-11 15-8	M 2-0 G 4-0 P 60-29	1
若島 実月 (入善西クラブ)	× 4-15 6-15	/	○ 15-14 15-14	M 1-1 G 2-2 P 40-58	2
倉石 実来 (つばさJBC)	× 11-15 8-15	× 14-15 14-15	/	M 0-2 G 0-4 P 47-60	3

女子小学4年生以下シングルス Cブロック	木村	三沢	中山	勝-敗	順位
木村 悠美子 (東藤島ジュニア)	/	○ 13-15 15-10 15-6	○ 15-5 15-7	M 2-0 G 4-1 P 73-43	1
三沢 理央 (柏崎半田JSC)	× 15-13 10-15 6-15	/	○ 15-10 15-14	M 1-1 G 3-2 P 61-67	2
中山 茉優 (新発田スポ少)	× 5-15 7-15	× 10-15 14-15	/	M 0-2 G 0-4 P 36-60	3

女子小学4年生以下シングルス Dブロック	山口	大澤	高橋	勝-敗	順位
山口 怜 (つばさJBC)	/	○ 15-0 -X	○ 15-12 15-5	M 2-0 G 4-0 P 45-17	1
大澤 晴 (信濃五岳ジュニア)	× 0-15 X-	/	× 2-15 4-15	M 0-2 G 0-4 P 6-45	3
高橋 美羽 (宮浦バドミントンスクール)	× 12-15 5-15	○ 15-2 15-4	/	M 1-1 G 2-2 P 47-36	2

女子小学4年生以下シングルス Eブロック	大槻	熊谷	細山	勝-敗	順位
大槻 るい (篠ノ井ジュニア)		× 15-13 9-15 9-15	○ -X -X	M 1-1 G 3-2 P 33-43	2
熊谷 優希 (つばめインパクト)	○ 13-15 15-9 15-9		○ -X -X	M 2-0 G 4-1 P 43-33	1
細山 寧々 (刈羽JBC)	× X- X-	× X- X-		M 0-2 G 0-4 P 0-0	3

女子小学4年生以下シングルス Fブロック	外川	土屋	山本	勝-敗	順位
外川 稀子 (白根エンゼルス)		○ 15-3 15-11	○ 15-6 15-7	M 2-0 G 4-0 P 60-27	1
土屋 七海 (小布施ジュニア)	× 3-15 11-15		× 15-14 6-15 8-15	M 0-2 G 1-4 P 43-74	3
山本 菜央 (刈羽JBC)	× 6-15 7-15	○ 14-15 15-6 15-8		M 1-1 G 2-3 P 57-59	2

女子小学4年生以下シングルス Gブロック	牛木	田邊	村井	勝-敗	順位
牛木 絢祢 (つばさJBC)		○ 15-6 15-1	○ 15-6 15-11	M 2-0 G 4-0 P 60-24	1
田邊 空愛 (柏崎半田JSC)	× 6-15 1-15		× 15-12 11-15 11-15	M 0-2 G 1-4 P 44-72	3
村井 花穂 (SSモンキー)	× 6-15 11-15	○ 12-15 15-11 15-11		M 1-1 G 2-3 P 59-67	2

女子小学4年生以下シングルス Hブロック	矢澤	高橋	田中	勝-敗	順位
矢澤 杏 (浅間フルフォース)		○ 15-9 15-3	○ 15-1 15-9	M 2-0 G 4-0 P 60-22	1
高橋 華奈 (VERTEX)	× 9-15 3-15		○ 15-12 15-12	M 1-1 G 2-2 P 42-54	2
田中 凜 (ヴァルト)	× 1-15 9-15	× 12-15 12-15		M 0-2 G 0-4 P 34-60	3

女子小学4年生以下シングルス Iブロック	室星	長谷川	河村	勝-敗	順位
室星 七海 (刈羽JBC)		× 11-15 7-15	○ 15-7 15-8	M 1-1 G 2-2 P 48-45	2
長谷川 なな (白根エンゼルス)	○ 15-11 15-7		○ 15-2 15-3	M 2-0 G 4-0 P 60-23	1
河村 友莉果 (入善西クラブ)	× 7-15 8-15	× 2-15 3-15		M 0-2 G 0-4 P 20-60	3

女子小学4年生以下シングルス Jブロック	梁取	中澤	愛場	勝-敗	順位
梁取 ちなみ (宮浦バドミントンスクール)		× 13-15 2-15	× 9-15 5-15	M 0-2 G 0-4 P 29-60	3
中澤 佳恵 (刈羽JBC)	○ 15-13 15-2		○ 15-10 15-9	M 2-0 G 4-0 P 60-34	1
愛場 心菜 (入善西クラブ)	○ 15-9 15-5	× 10-15 9-15		M 1-1 G 2-2 P 49-44	2

女子小学4年生以下シングルス Kブロック	青柳	八木	アルン	勝-敗	順位
青柳 灯 (SSモンキー)		× 15-12 7-15 10-15	○ 15-10 15-10	M 1-1 G 3-2 P 62-62	2
八木 さりな (ラブオール糸魚川)	○ 12-15 15-7 15-10		○ 15-5 15-4	M 2-0 G 4-1 P 72-41	1
アルン トニガル (柏崎半田JSC)	× 10-15 10-15	× 5-15 4-15		M 0-2 G 0-4 P 29-60	3

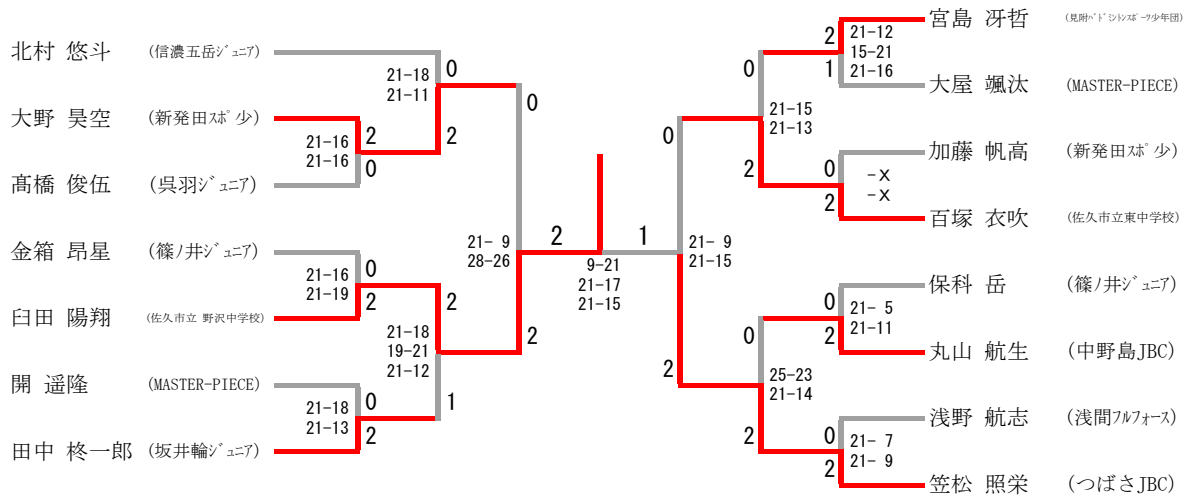
## 女子小学2年生以下シングルス

女子小学2年生以下シングルス Aブロック	木村	高橋	横井	山田	勝-敗	順位
木村 佳子 (東藤島ジュニア)		○ 15-5 15-4	○ 15-13 16-14	○ 15-2 15-3	M 3-0 G 6-0 P 91-41	1
高橋 咲奈 (VERTEX)	× 5-15 4-15		× 9-15 10-15	○ 15-8 15-5	M 1-2 G 2-4 P 58-73	3
横井 琉絢 (豊田スポーツ少年団)	× 13-15 14-16	○ 15-9 15-10		○ 15-4 15-7	M 2-1 G 4-2 P 87-61	2
山田 花穂 (刈羽JBC)	× 2-15 3-15	× 8-15 5-15	× 4-15 7-15		M 0-3 G 0-6 P 29-90	4

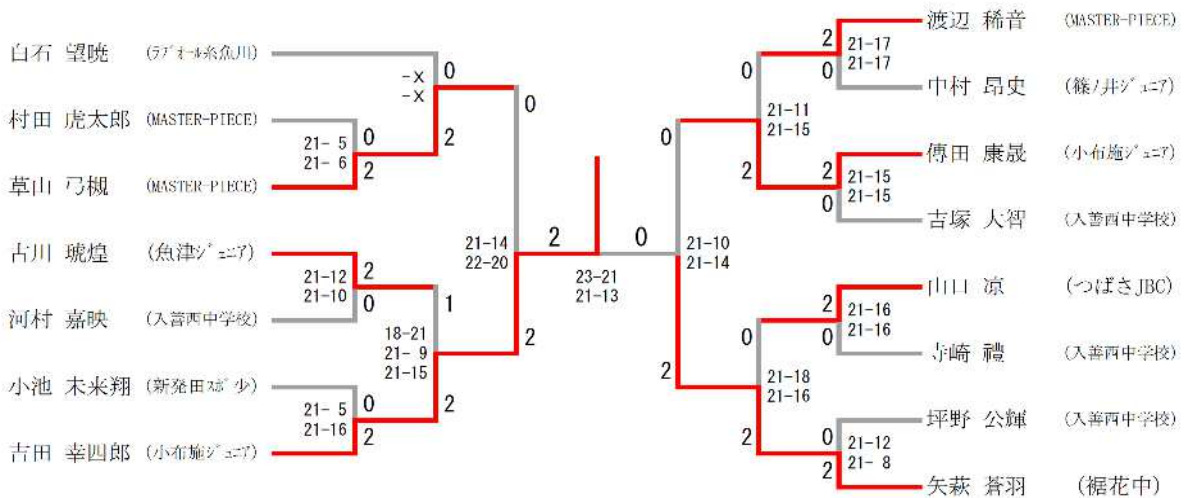
女子小学2年生以下シングルス Bブロック	本田	新澤	熊谷	勝-敗	順位
本田 雛 (佐渡ジュニア)		○ 15-2 15-2	× 7-15 15-13 16-18	M 1-1 G 3-2 P 68-50	2
新澤 ひのあ (小千谷ジュニア)	× 2-15 2-15		× 1-15 2-15	M 0-2 G 0-4 P 7-60	3
熊谷 美優 (つばめインパクト)	○ 15-7 13-15 18-16	○ 15-1 15-2		M 2-0 G 4-1 P 76-41	1

女子小学2年生以下シングルス Cブロック	長谷川	高木	新澤	勝-敗	順位
長谷川 ここ (白根エンゼルス)		× 4-15 15-9 11-15	○ 15-5 15-1	M 1-1 G 3-2 P 60-45	2
高木 陽菜乃 (柏崎半田JSC)	○ 15-4 9-15 15-11		○ 15-6 15-3	M 2-0 G 4-1 P 69-39	1
新澤 あいら (小千谷ジュニア)	× 5-15 1-15	× 6-15 3-15		M 0-2 G 0-4 P 15-60	3

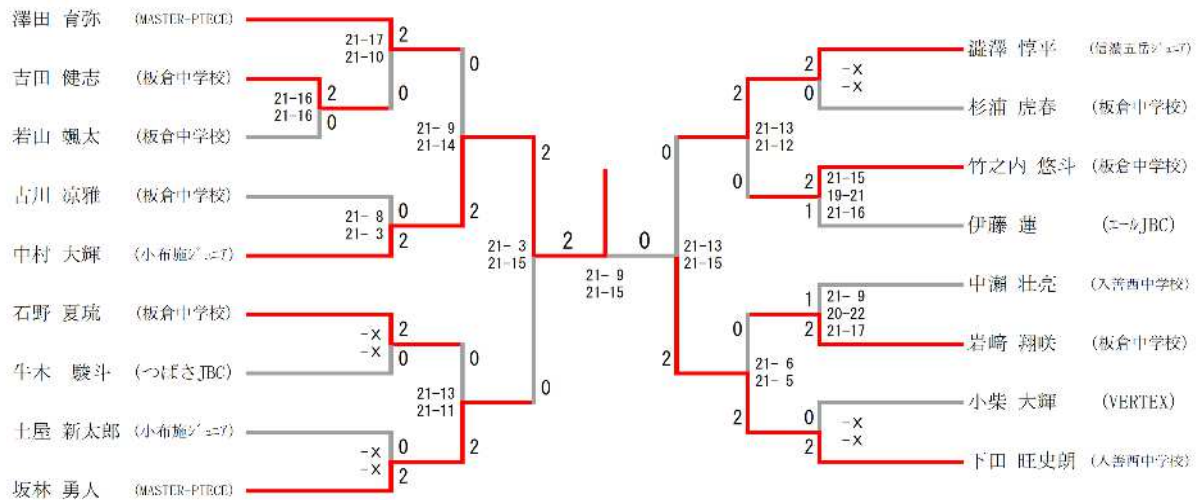
# 男子中学生シングルス 一位トーナメント



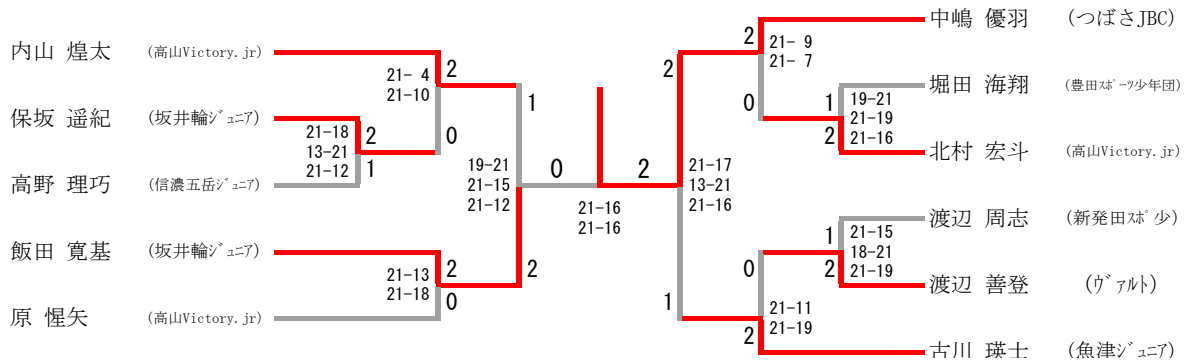
# 二位トーナメント



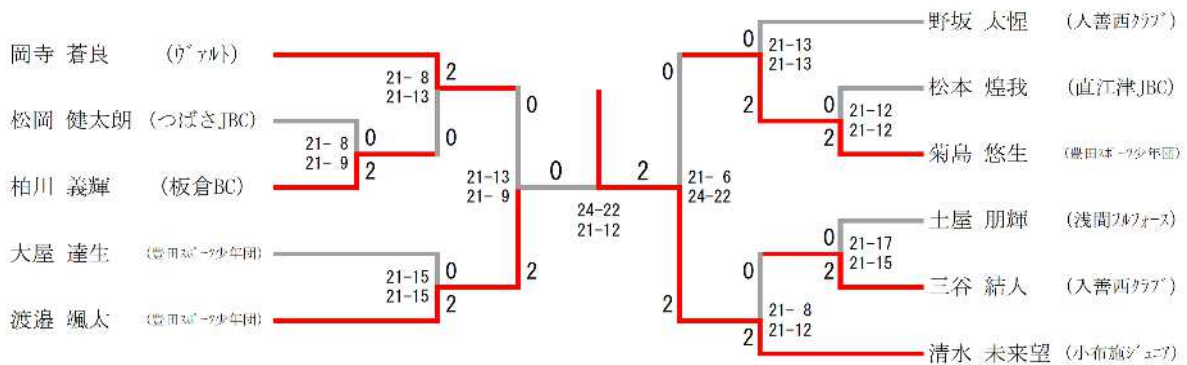
# 三位トーナメント



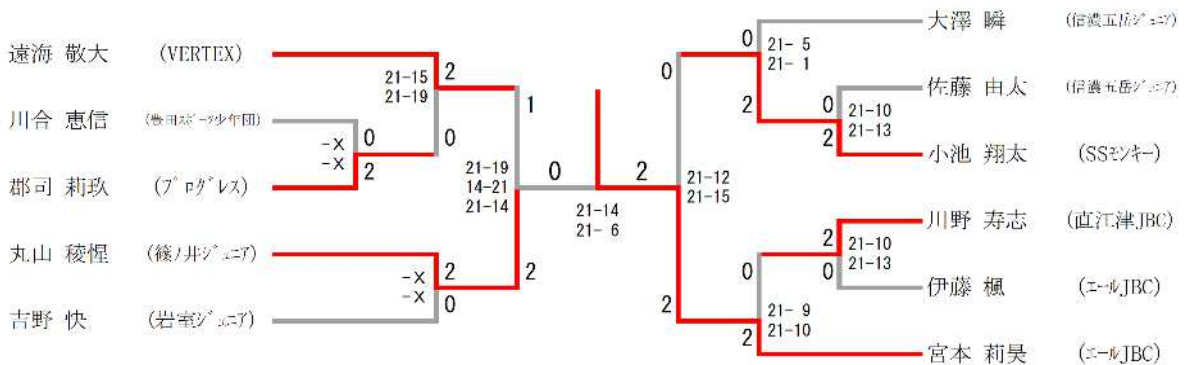
## 男子小学6年生以下シングルス 一位トーナメント



## 二位トーナメント

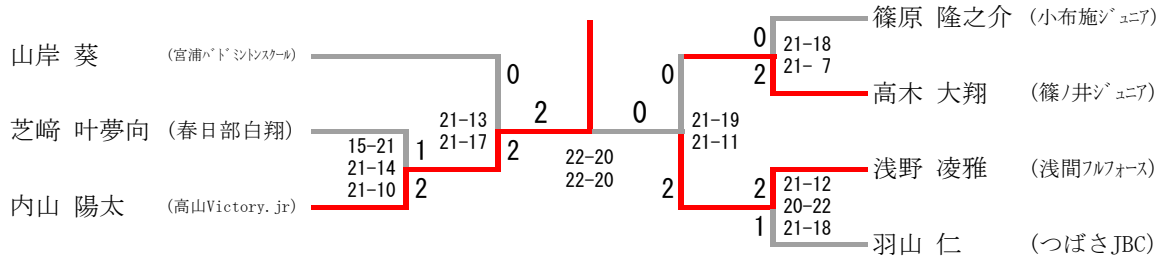


## 三位トーナメント

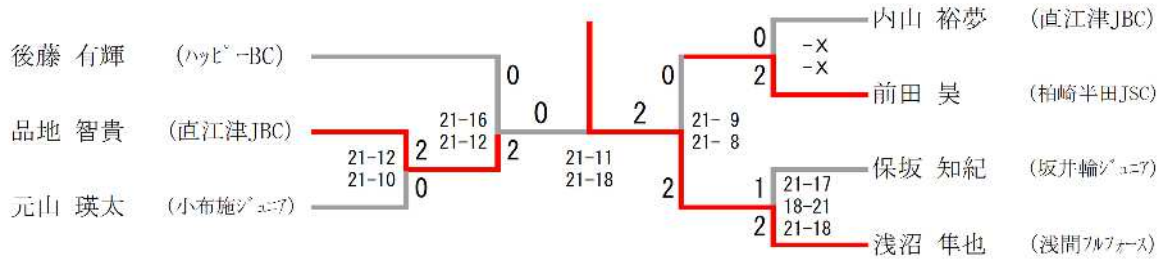




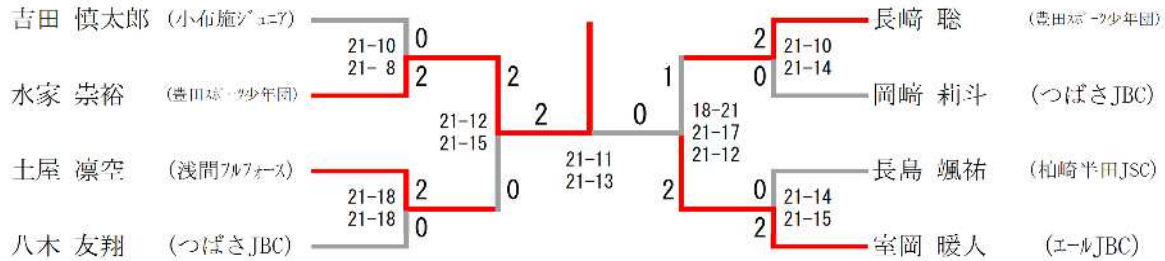
## 男子小学4年生以下シングルス 一位トーナメント



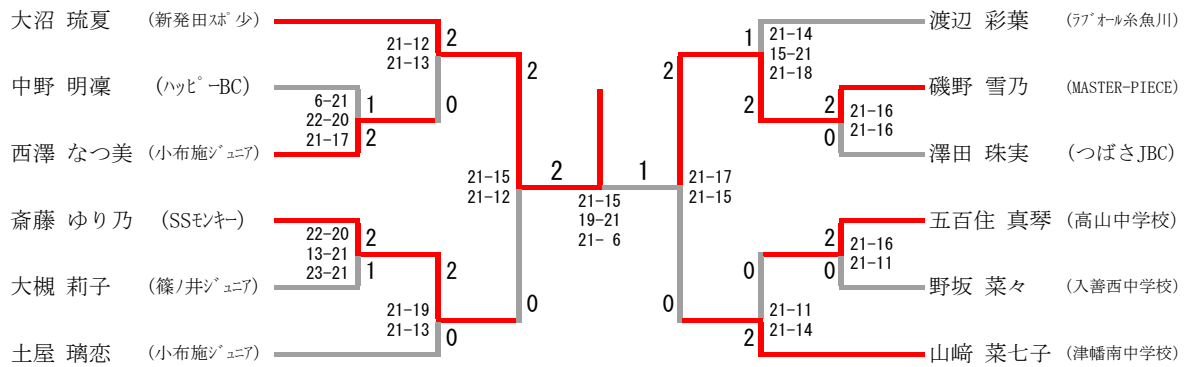
## 二位トーナメント



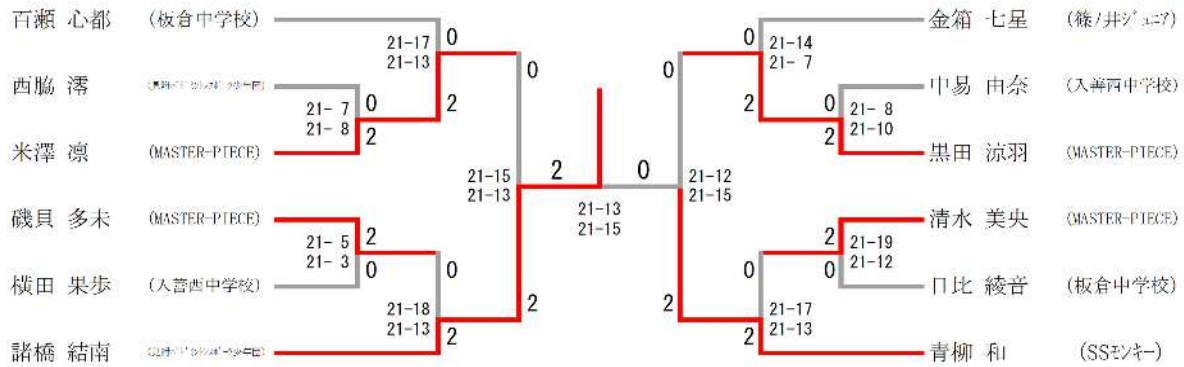
## 三位トーナメント



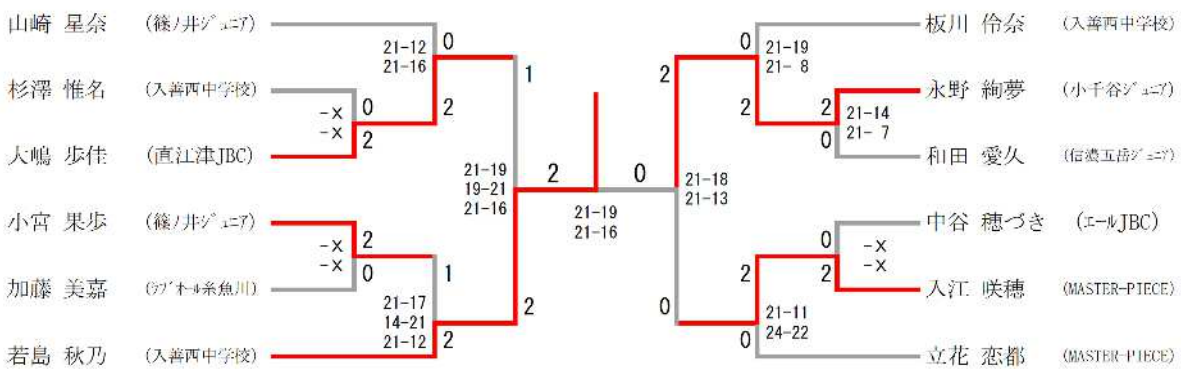
## 女子中学生シングルス 一位トーナメント



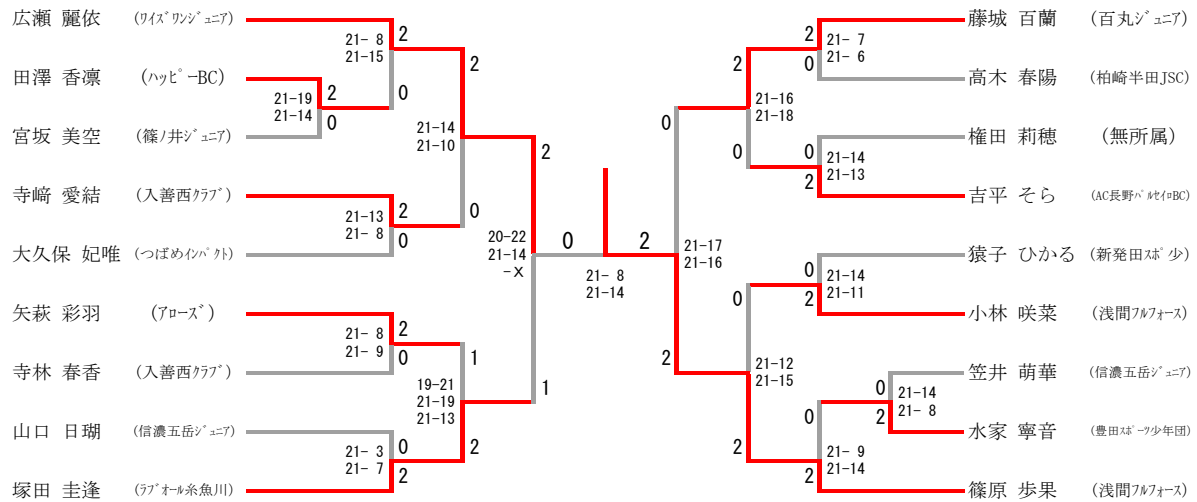
## 二位トーナメント



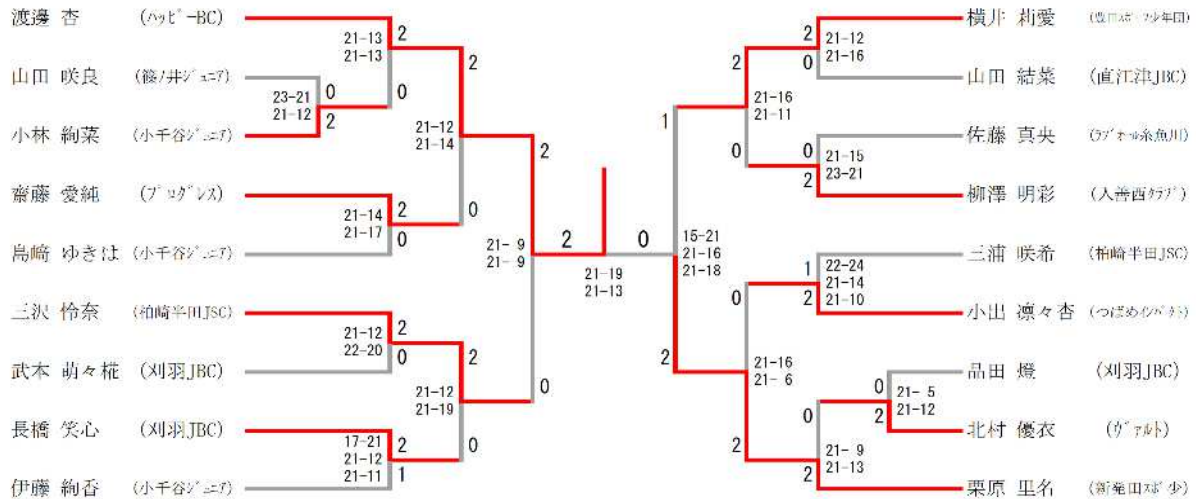
## 三位トーナメント



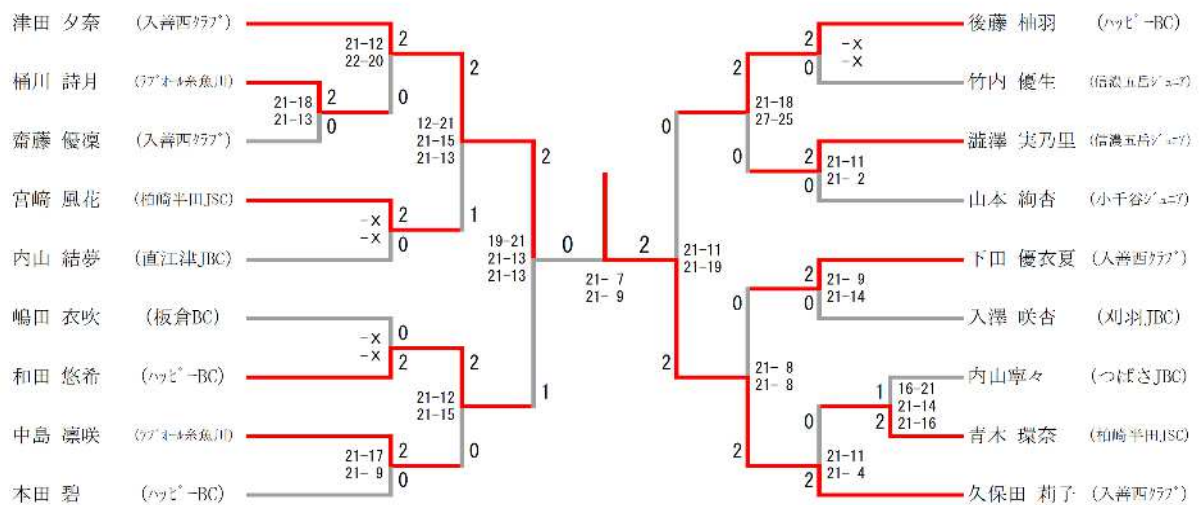
## 女子小学6年生以下シングルス 一位トーナメント



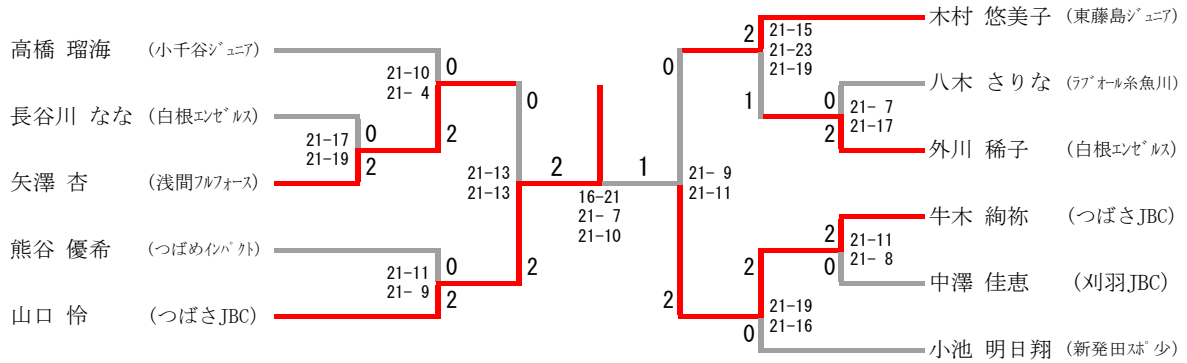
## 二位トーナメント



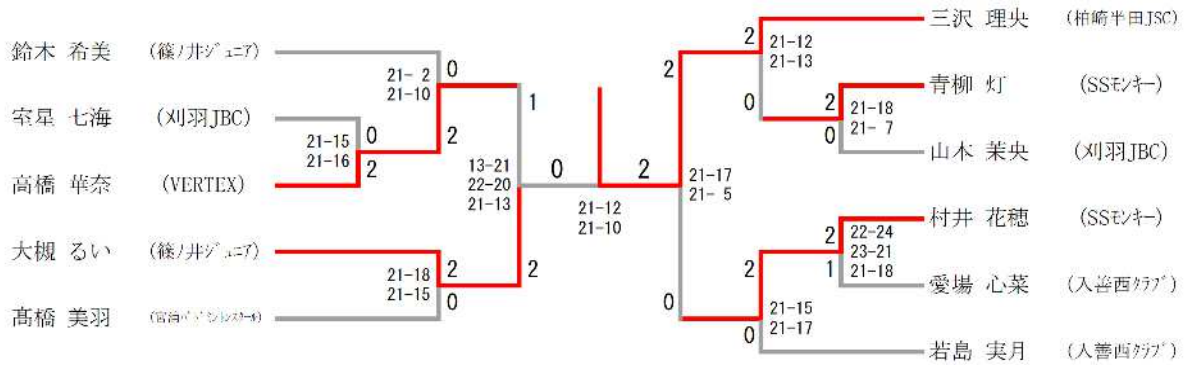
## 三位トーナメント



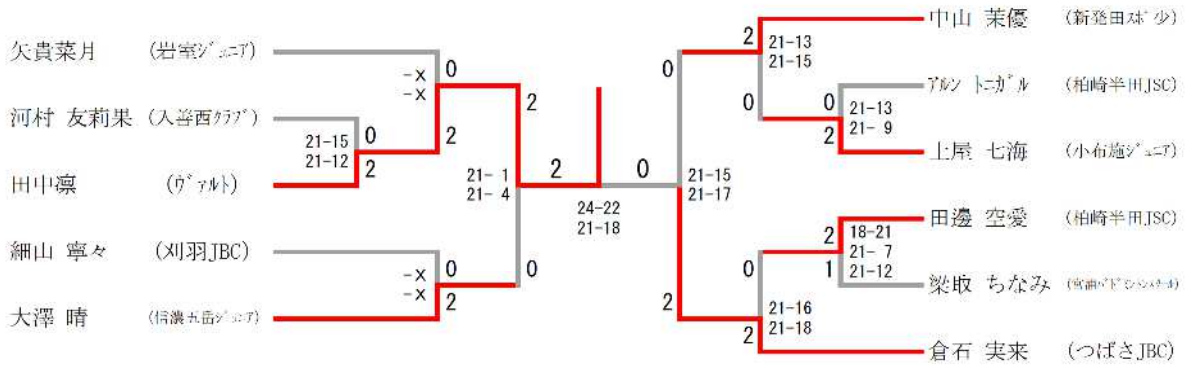
## 女子小学4年生以下シングルス 一位トーナメント



## 二位トーナメント



## 三位トーナメント



男子小学2年生以下シングルス  
一位リーグ

男子小学2年生以下シングルス	小川	徳橋	村井	倉石	澤中	飯田	勝-敗	順位
小川 煌人 (十日町スポーツ少年団)		× 8-15 10-15	○ 15-11 16-14	○ 15- 6 15- 4	○ 15- 7 15- 1	× 15- 9 7-15 12-15	M 3-2 G 7-4 P 143-112	3
徳橋 玲羽 (SSモンキー)	○ 15- 8 15-10		○ 15-12 13-15 15- 6	○ 15- 4 15- 4	○ 15- 8 15- 3	○ 15- 8 15- 8	M 5-0 G 10-1 P 163-86	1
村井 朝飛 (SSモンキー)	× 11-15 14-16	× 12-15 15-13 6-15		○ 15- 4 15- 4	○ 15- 3 15- 0	× 8-15 10-15	M 2-3 G 5-6 P 136-115	4
倉石 丈永 (つばさJBC)	× 6-15 4-15	× 4-15 4-15	× 4-15 4-15		× 13-15 8-15	× 7-15 12-15	M 0-5 G 0-10 P 66-150	6
澤中 大和 (小千谷ジュニア)	× 7-15 1-15	× 8-15 3-15	× 3-15 0-15	○ 15-13 15- 8		× 6-15 6-15	M 1-4 G 2-8 P 64-141	5
飯田 泰成 (坂井輪ジュニア)	○ 9-15 15- 7 15-12	× 8-15 8-15	○ 15- 8 15-10	○ 15- 7 15-12	○ 15- 6 15- 6		M 4-1 G 8-3 P 145-113	2

## 女子小学2年生以下シングルス

女子小学2年生以下シングルス	木村	熊谷	高木	勝-敗	順位
木村 佳子 (東藤島ジュニア)	/	○ 15-10 15-12	○ 15-3 15-1	M 2-0 G 4-0 P 60-26	1
熊谷 美優 (つばめインパクト)	× 10-15 12-15	/	○ 15-2 15-6	M 1-1 G 2-2 P 52-38	2
高木 陽菜乃 (柏崎半田JSC)	× 3-15 1-15	× 2-15 6-15	/	M 0-2 G 0-4 P 12-60	3

## 二位リーグ

女子小学2年生以下シングルス	横井	本田	長谷川	勝-敗	順位
横井 琉絢 (豊田スポーツ少年団)	/	× 7-15 16-18	○ 15-10 15-8	M 1-1 G 2-2 P 53-51	2
本田 雛 (佐渡ジュニア)	○ 15-7 18-16	/	○ 15-4 15-1	M 2-0 G 4-0 P 63-28	1
長谷川 ここ (白根エンゼルス)	× 10-15 8-15	× 4-15 1-15	/	M 0-2 G 0-4 P 23-60	3

## 三位リーグ

女子小学2年生以下シングルス	高橋	新澤	新澤	山田	勝-敗	順位
高橋 咲奈 (VERTEX)	/	○ 11-15 15-6 15-5	○ 15-4 15-3	○ 15-11 15-7	M 3-0 G 6-1 P 101-51	1
新澤 ひのあ (小千谷ジュニア)	× 15-11 6-15 5-15	/	○ 15-9 15-9	× 13-15 14-16	M 1-2 G 3-4 P 83-90	3
新澤 あいら (小千谷ジュニア)	× 4-15 3-15	× 9-15 9-15	/	× 7-15 7-15	M 0-3 G 0-6 P 39-90	4
山田 花穂 (刈羽JBC)	× 11-15 7-15	○ 15-13 16-14	○ 15-7 15-7	/	M 2-1 G 4-2 P 79-71	2