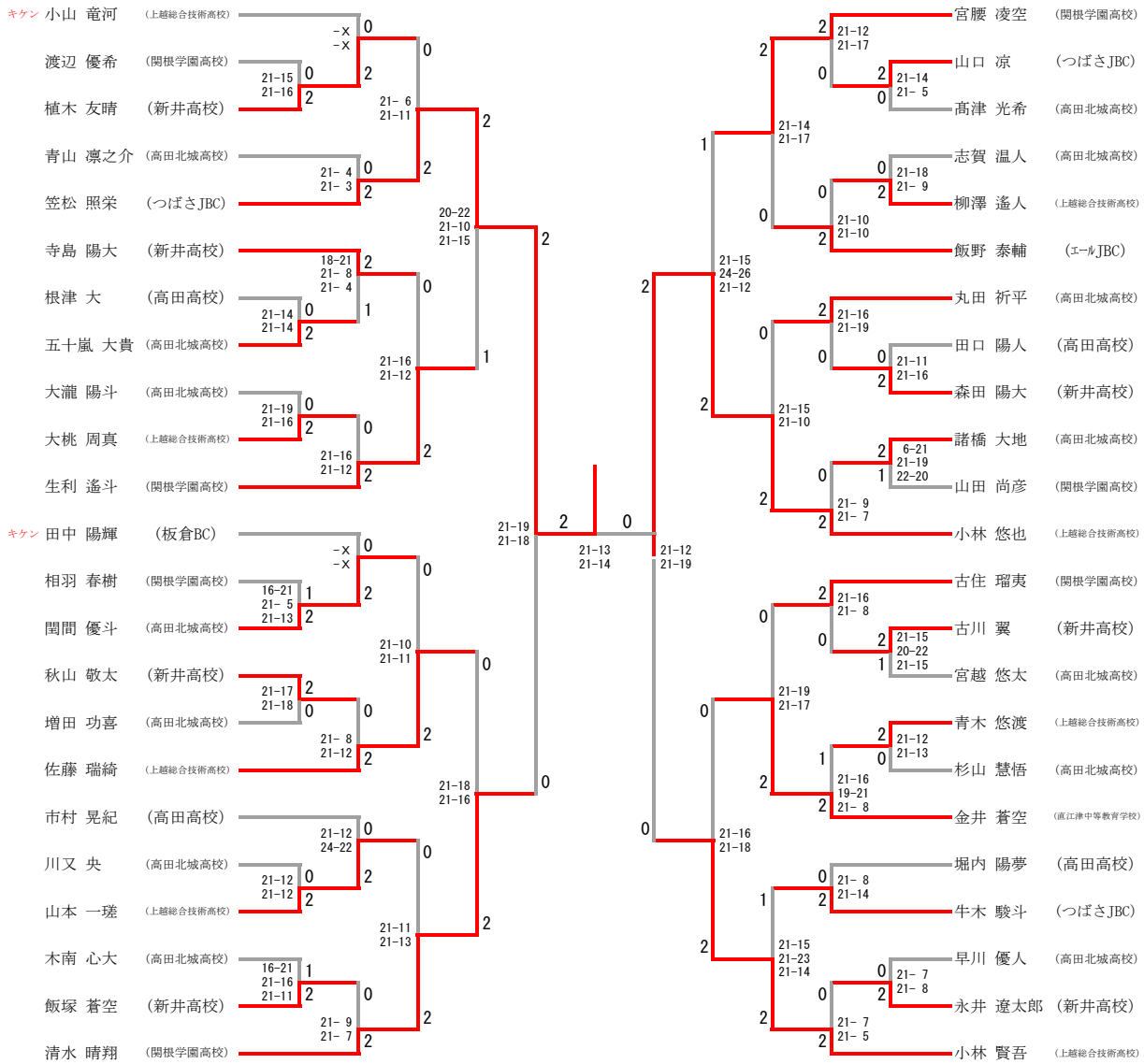


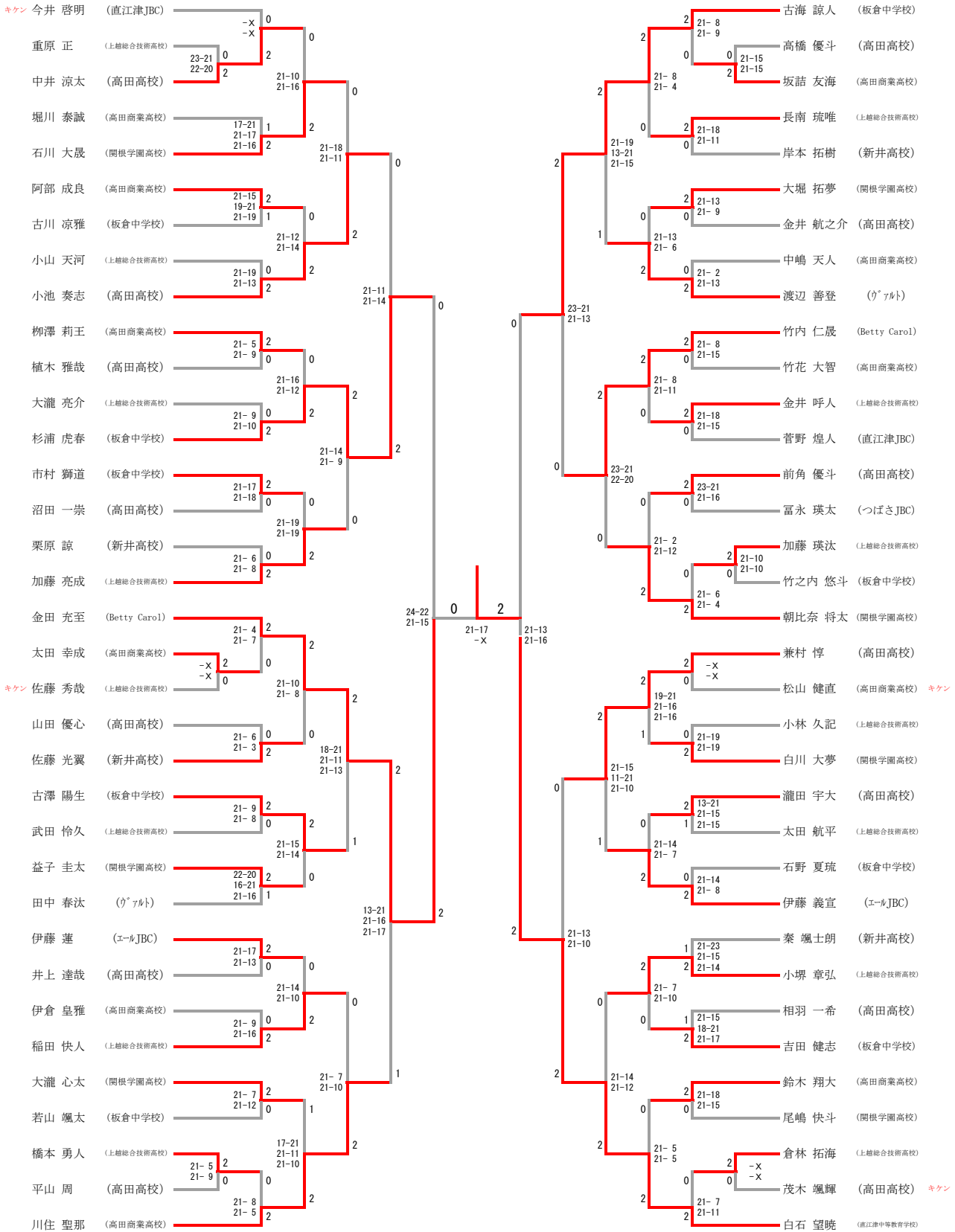
男子シングルスAクラス

男子シングルスAクラス	雲田	古川	嶋田	木村	半田	勝-敗	順位
雲田 孝太郎 (ヴァルト)	-	× 14-21 7-21	× 19-21 21-17 18-21	× 18-21 7-21	× 25-27 20-22	M 0-4 G 1-8 P 149-192	5
古川 晃大 (つばさJBC)	○ 21-14 21-7	-	○ 21-19 21-11	○ 21-17 22-20	○ 21-10 21-13	M 4-0 G 8-0 P 169-111	1
嶋田 有馬 (ラブオール)	○ 21-19 17-21 21-18	× 19-21 11-21	-	× 9-21 13-21	× 21-17 20-22 11-21	M 1-3 G 3-7 P 163-202	4
木村 友幸 (高田クラブ)	○ 21-18 21-7	× 17-21 20-22	○ 21-9 21-13	-	○ 21-15 21-13	M 3-1 G 6-2 P 163-118	2
半田 龍之介 (板倉BC)	○ 27-25 22-20	× 10-21 13-21	○ 17-21 22-20 21-11	× 15-21 13-21	-	M 2-2 G 4-5 P 160-181	3

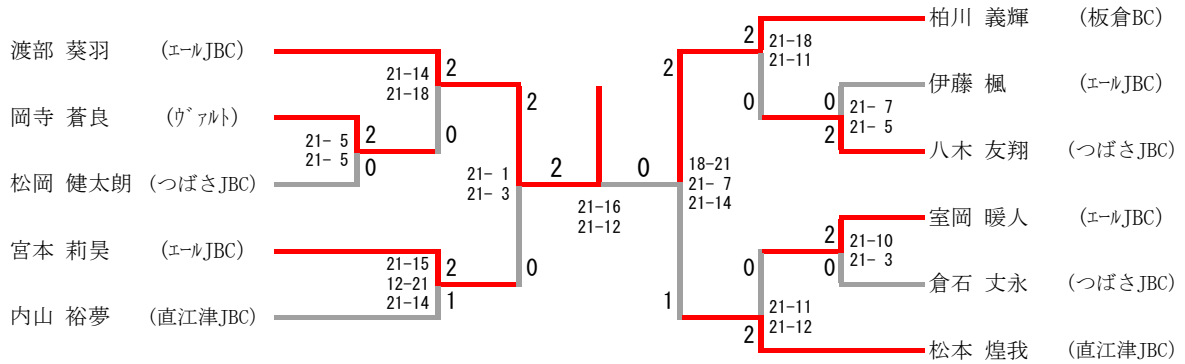
男子シングルスBクラス



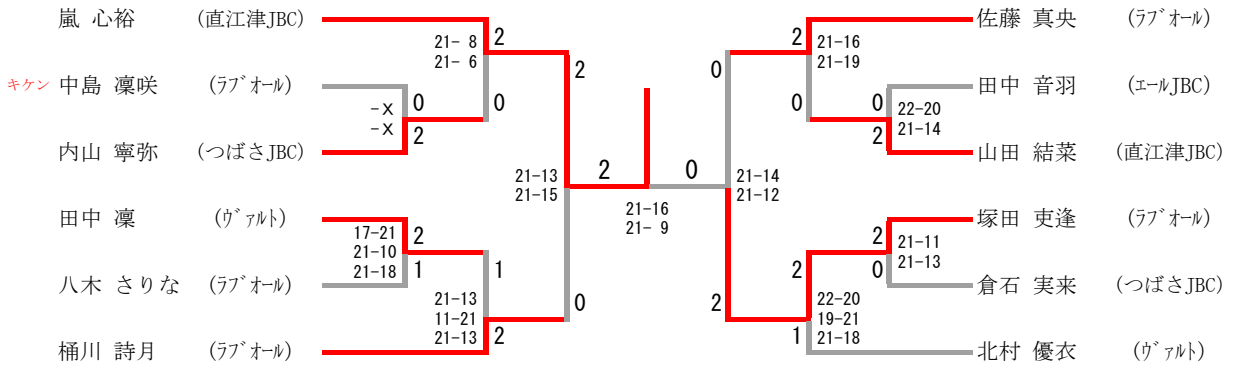
男子シングルスCクラス



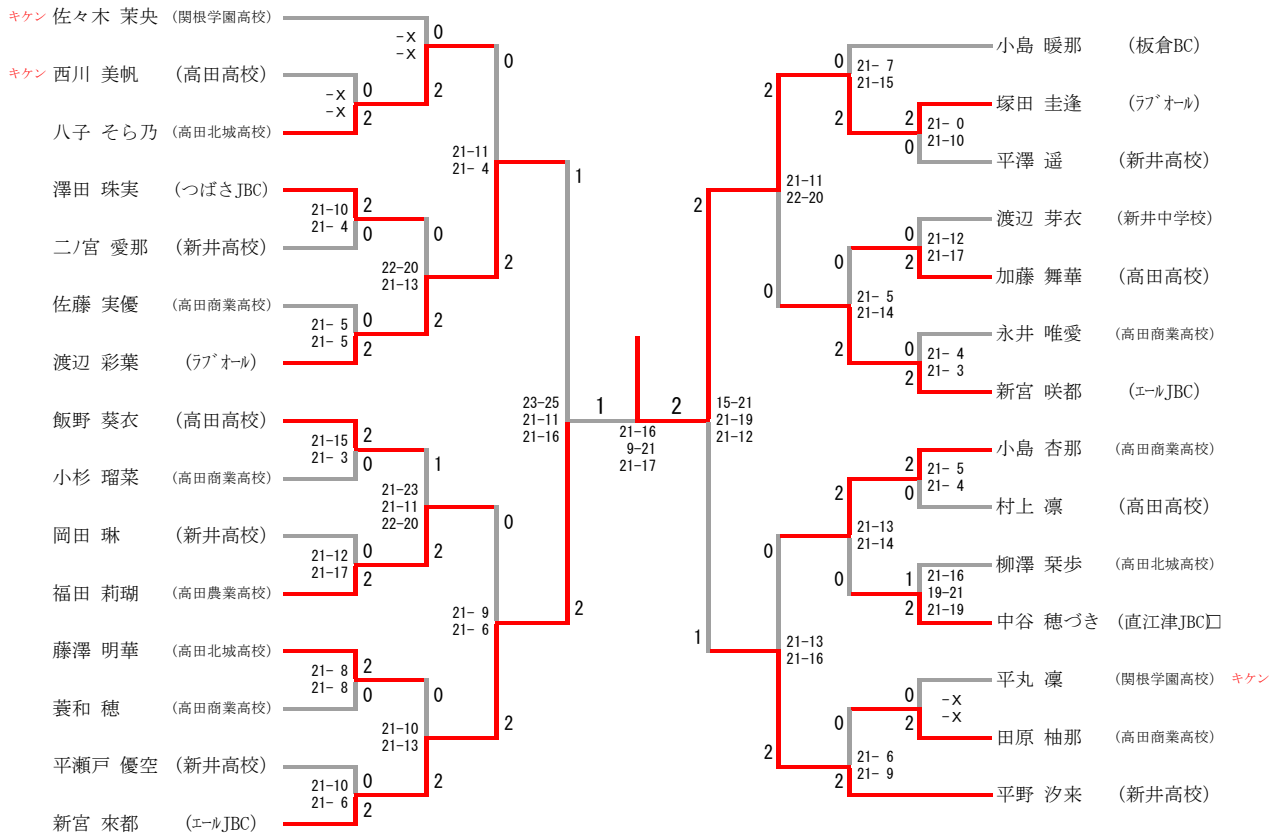
男子シングルスDクラス



女子シングルスDクラス



女子シングルスBクラス



女子シングルスCクラス

