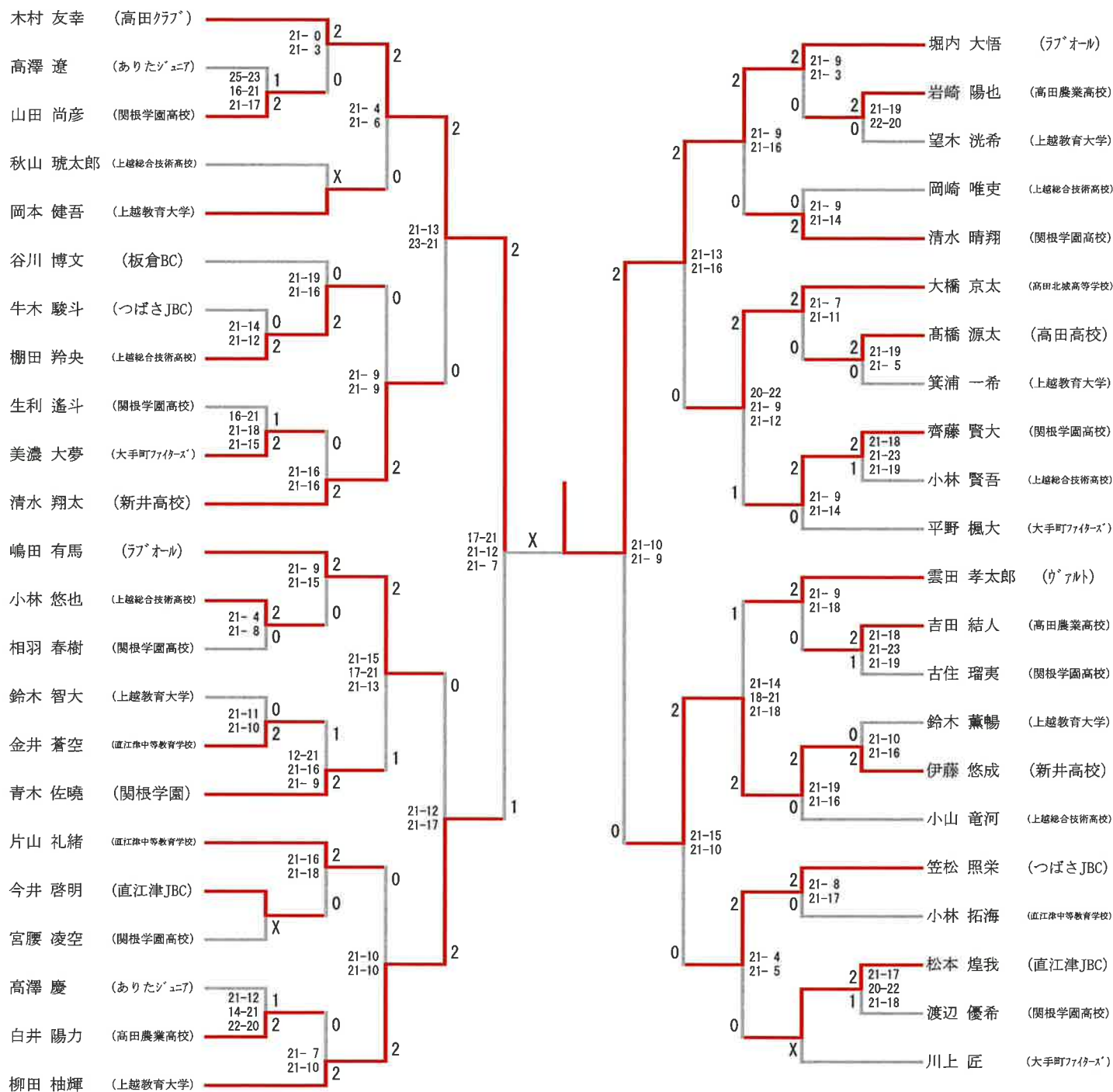
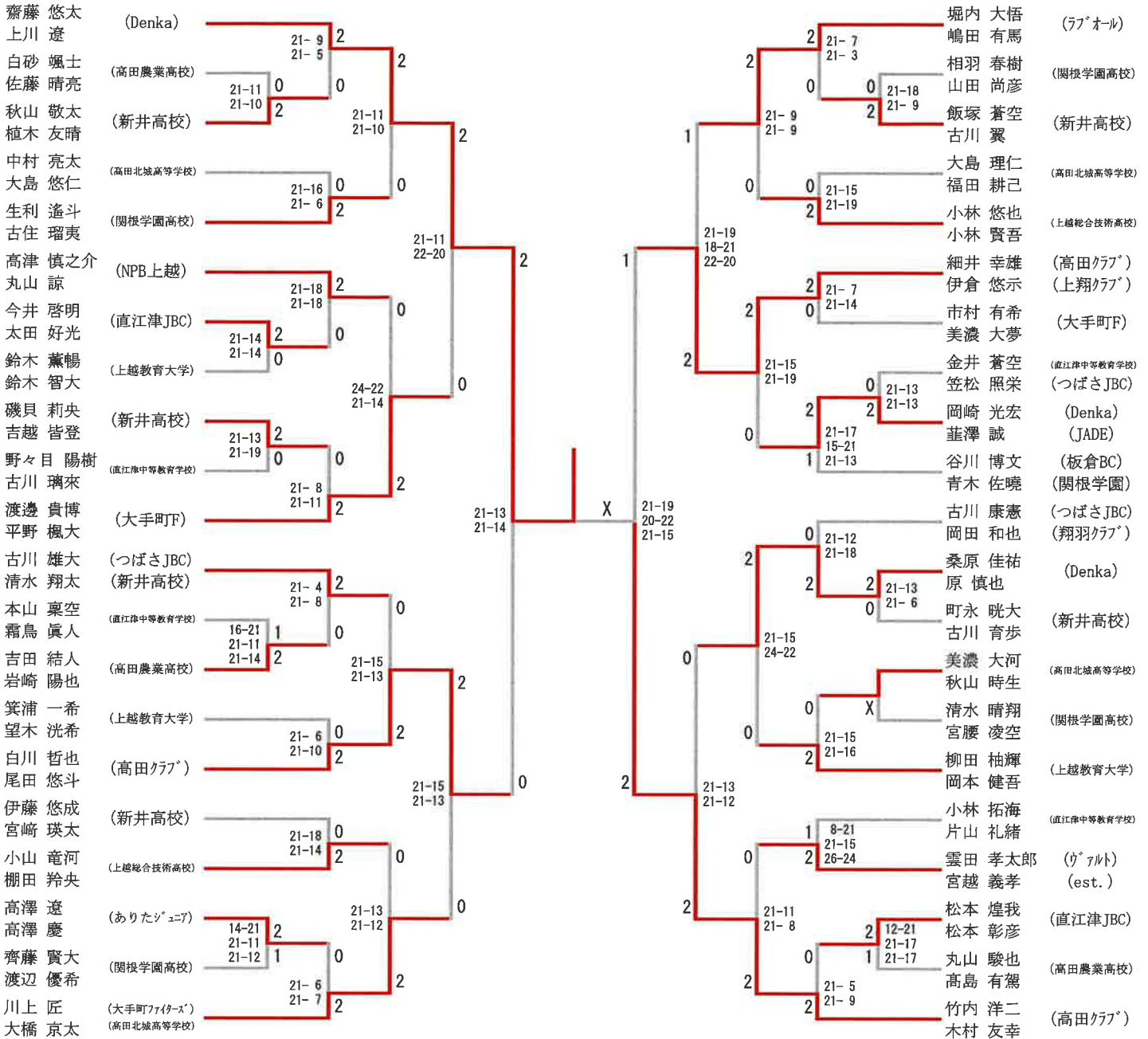


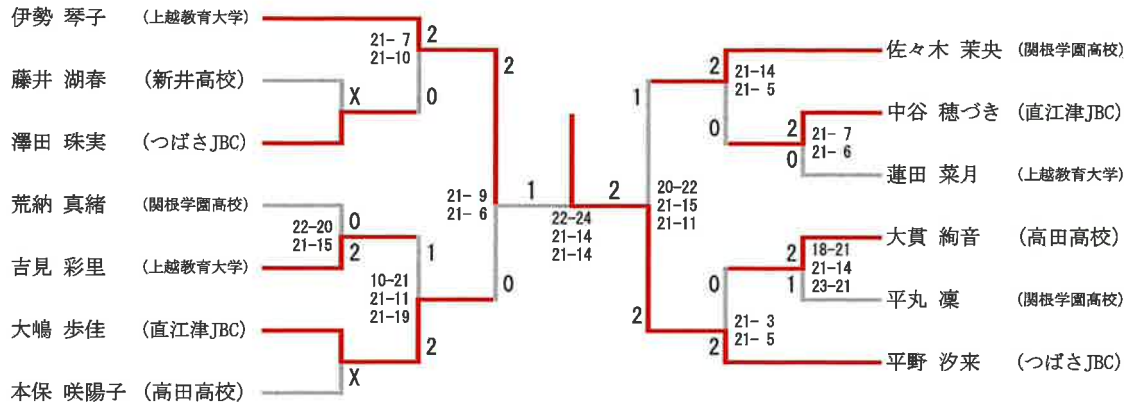
男子シングルス



男子ダブルス



女子シングルス



女子ダブルス

女子ダブルス Aブロック	青木 森	荒納 佐々木	蓮田 吉見	中谷 大嶋	勝-敗	順位
青木 南 森 あやね (JADE・糸魚川市役所)	/	○ 21-19 21-16	○ 21- 3 21- 4	○ 21- 6 21- 6	M 3-0 G 6-0 P 126-54	1
荒納 真緒 佐々木 茉央 (関根学園高校)	× 19-21 16-21	/	○ 21-11 21- 8	○ 21-13 21-10	M 2-1 G 4-2 P 119-84	2
蓮田 菜月 吉見 彩里 (上越教育大学)	× 3-21 4-21	× 11-21 8-21	/	× 21-16 19-21 13-21	M 0-3 G 1-6 P 79-142	4
中谷 穂つき 大嶋 歩佳 (直江津JBC)	× 6-21 6-21	× 13-21 10-21	○ 16-21 21-19 21-13	/	M 1-2 G 2-5 P 93-137	3

女子ダブルス Bブロック	霜越 山崎	大貫 飯野	日比 丸山	平丸 横尾	勝-敗	順位
霜越 千春 山崎 香織 (糸魚川市役所)	/	○ 21- 4 21- 6	○ 21- 4 21-10	○ 21- 4 21- 8	M 3-0 G 6-0 P 126-36	1
大貫 絢音 飯野 葵衣 (高田高校)	× 4-21 6-21	/	× 12-21 18-21	○ 21-14 21-12	M 1-2 G 2-4 P 82-110	3
日比 陽菜 丸山 楓華 (新井高校)	× 4-21 10-21	○ 21-12 21-18	/	○ 21- 9 21-16	M 2-1 G 4-2 P 98-97	2
平丸 凜 横尾 真夕 (関根学園高校)	× 4-21 8-21	× 14-21 12-21	× 9-21 16-21	/	M 0-3 G 0-6 P 63-126	4

女子ダブルス Cブロック	伊勢 藤崎	平野 澤田	田中 藤井	勝-敗	順位
伊勢 琴子 藤崎 美月 (上越教育大学)	/	○ 21-11 21-16	○ 21-10 21-12	M 2-0 G 4-0 P 84-49	1
平野 汐来 澤田 珠実 (つばさJBC)	× 11-21 16-21	/	○ 21- 9 21-12	M 1-1 G 2-2 P 69-63	2
田中 桜乃 藤井 湖春 (新井高校)	× 10-21 12-21	× 9-21 12-21	/	M 0-2 G 0-4 P 43-84	3

決勝トーナメント

青木 南 森 あやね (JADE) (糸魚川市役所)	21-19 21-16	2
伊勢 琴子 藤崎 美月 (上越教育大学)	21-12 21-12	0
霜越 千春 山崎 香織 (糸魚川市役所)	2	0